

**SCPG500SBL AVEC LEVIERS  
 SCPG500SBR AVEC TÉLÉCOMMANDE  
 CAPACITÉ 500 KG – GRUE ROTATIVE AVEC EXTENSION ÉLECTRIQUE**

SCPG500SBL / SCPG500SBR est une grue motorisée rotative à contrepoids qui permet de soulever et de transporter des charges jusqu'à 500 kg. Rotation manuelle extrêmement facile à gérer grâce à la tourelle tournante à roulement à billes et 2 poignées positionnées dans la partie supérieure du système de lestage intégré. Mât sur tourelle rotative avec 8 positions de blocage. Équipée de 2 roues fixes et de 2 roues stabilisatrices pivotantes. Roue motrice auto-freinante pour une maniabilité aisée dans les espaces confinés. Grâce au distributeur à levier, les fonctions suivantes sont activées à vitesse progressive : levée et descente du bras, extension et rentrée du bras .

Conforme à la réglementation en vigueur pour la protection et la sécurité des opérateurs.



**CAPACITÉ ET PORTE-À-FAUX AVEC EXTENSION STANDARD**

Longueur	<b>de 430 mm à 1430 mm</b>
Capacité	<b>de 500 kg à 200 kg</b>

**Porte à faux avec rallonge mécanique ( accessoire standard livré avec la grue )  
 1930 mm avec une capacité fixe de 100 kg**

Batteries et chargeur			
2 Batteries AGM		1 Chargeur	
[V]	[A]	[V]	[A]
2 x 12	2 x 120	24	12

Données techniques	UM	SCPG500SBL / SCPG500SBR
Poids	[kg]	910
Capacité max.	[kg]	500
Moteur levage	[W]	800
Moteur traction	[W]	1200
Capacité du réservoir	[L]	2



# SCPG500SBL / SCPG500SBR

CAPACITÉ 500 KG AVEC EXTENSION ÉLECTRIQUE

## TIMON DE GUIDAGE

Ergonomie maximale: l'opérateur peut saisir fermement le timon à deux mains en garantissant une posture correcte

Conduite en toute sécurité : l'interrupteur de sécurité du timon désactive le fonctionnement dans les positions non autorisées

Vitesse lente/rapide : deux vitesses de déplacement. Mode lent de 1,5 km/h idéal pour les espaces restreints et pour déplacer la charge en toute sécurité. Vitesse standard de 3,0 km/h pour conduire la grue sur de longues distances

Avertisseur sonore de marche: Klaxon avec condensateur axial polyester anti-bruit

Bouton anti-écrasement : bouton anti-écrasement avec inverseur automatique pour assurer la sécurité de l'opérateur à chaque manœuvre. 2 leviers: double levier à papillon pour marche arrière/avant

## COMMANDES, VOYANTS D'AVERTISSEMENT ET ÉQUIPEMENTS DE SÉRIE

Interrupteur à clé à 2 positions; Arrêt d'urgence; Niveau de charge de la batterie; Prise Schuko pour charge 220V; Gyrophare à LED d'avertissement visuel; Buzzer intermittent 24V lorsque la grue est en mouvement pour augmenter la sécurité de l'opérateur; Indicateur de cycle de recharge de la batterie; Boîte à gants.

Le modèle **SCPG500SBL** est équipé d'un **distributeur à levier** pour activer les fonctions suivantes à vitesse réglable et progressive :

Levée du bras - Descente du bras - Extension du bras - Rentrée du bras

Le modèle **SCPG500SBR** est équipé d'une **télécommande** pour activer les fonctions suivantes à vitesse réglable et progressive :

Levée du bras - Descente du bras - Extension du bras - Rentrée du bras



## DISPOSITIF DYNAMIQUE DE LIMINATION DE CHARGE

Système de limitation de charge qui actionne un mécanisme empêchant l'extension du bras.

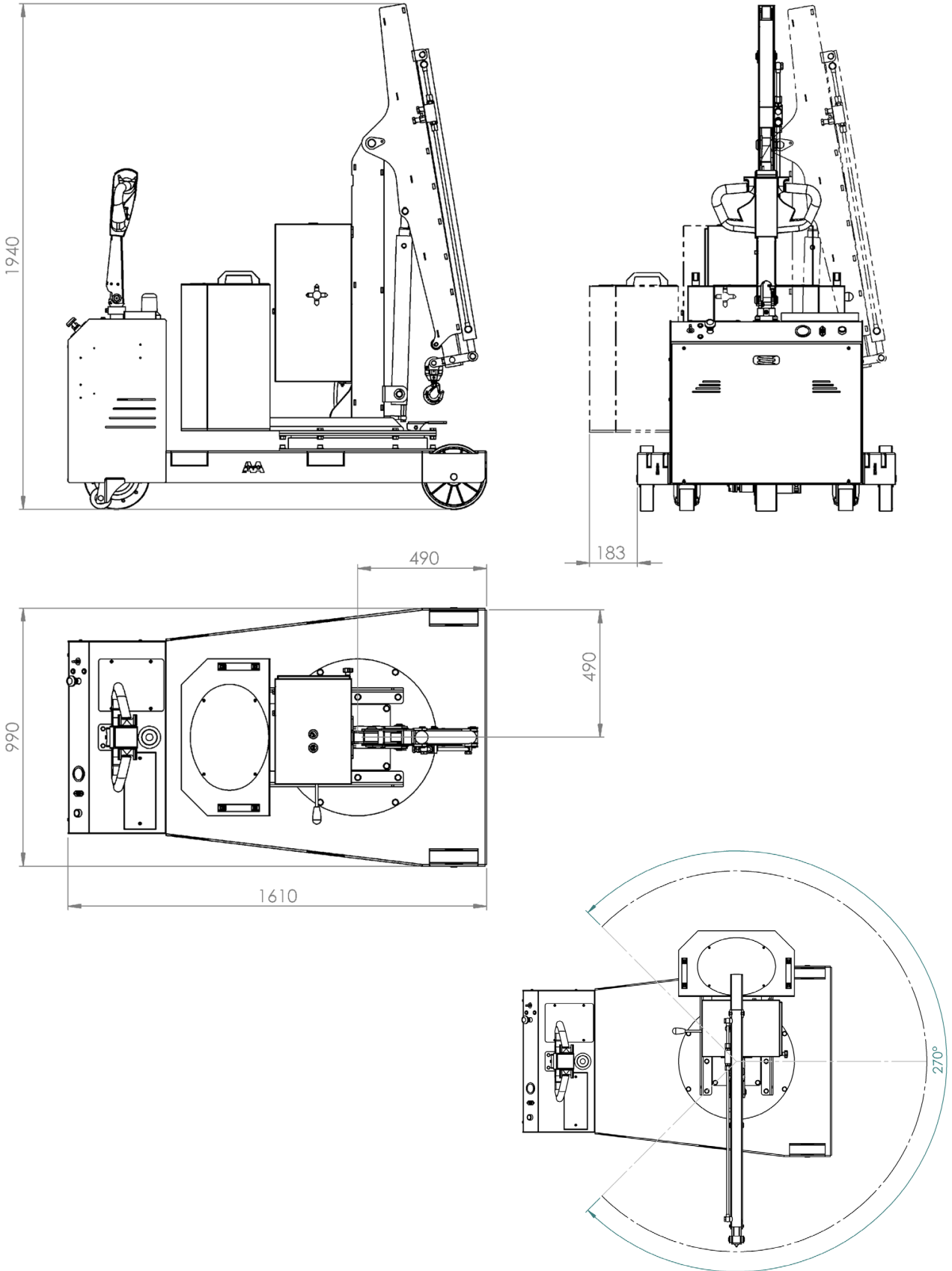
## CHARGEUR INTÉGRÉ

Modèle à impulsions avec tension d'entrée haute fréquence monophasée 220V et tension de sortie 24V. Indicateur à microprocesseur avec relais pour bloc de levage. 3 LED qui indiquent l'état de fonctionnement. Indicateur RBC à distance pour afficher la phase de charge du chargeur de batterie.



# SCPG500SBL / SCPG500SBR

## DIMENSIONS



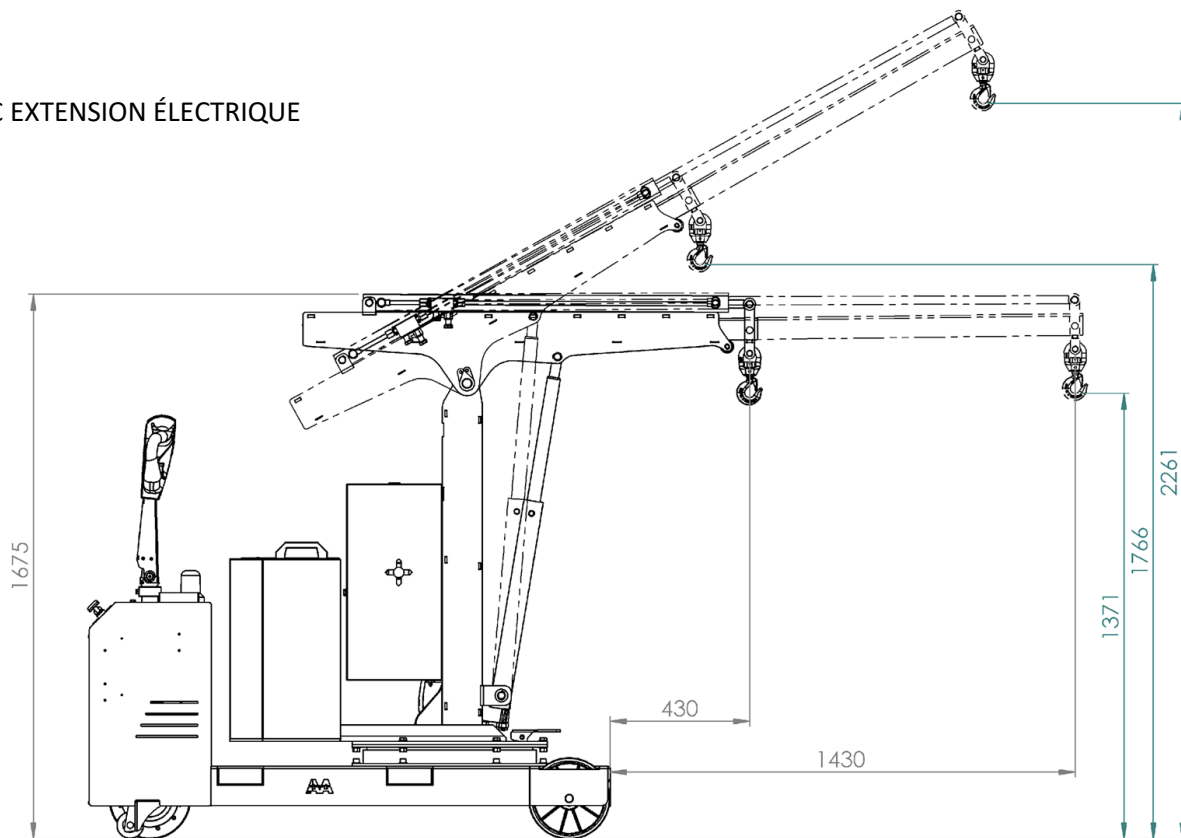
*Photos et dimensions non contractuelles. Le fabricant se réserve le droit d'effectuer toute modification sans préavis.*



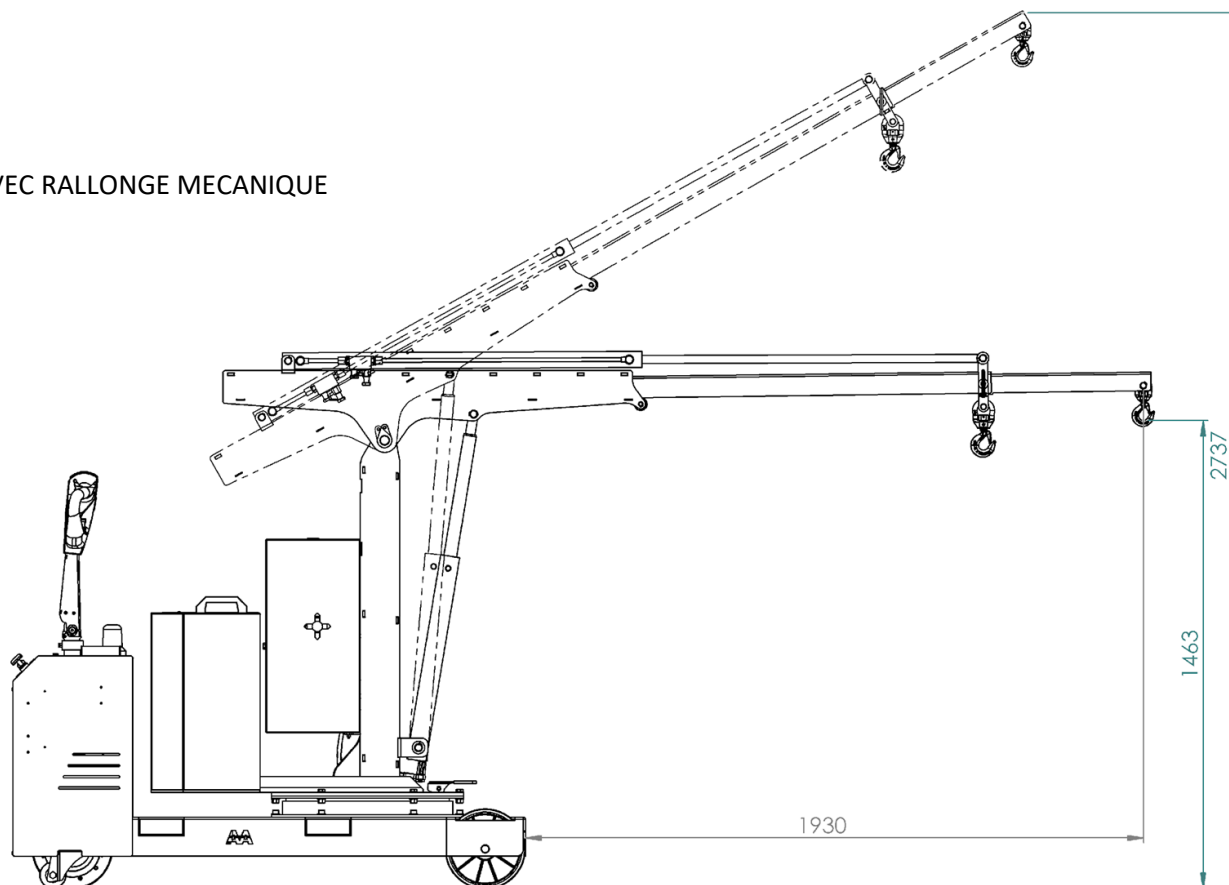
# SCPG500SBL / SCPG500SBR

## PORTE-À-FAUX AVANT ET LATÉRAUX

AVEC EXTENSION ÉLECTRIQUE



AVEC RALLONGE MECANIQUE





# SCPG500SBL / SCPG500SBR

## CAPACITÉS

