

**SCF1000DBL AVEC LEVIERS  
 SCF1000DBL AVEC TÉLÉCOMMANDE  
 CAPACITÉ 1000 KG – GRUE AVEC DOUBLE EXTENSION ÉLECTRIQUE**



La grue mobile SCF1000DBR / SCF1000DBL est une grue électrique avec une capacité maximale de 1000 kg et une extension électrique avec un porte-à-faux de 2500 mm. Cette solution de levage et manutention offre une maniabilité exceptionnelle dans des espaces restreints. L'une des principales caractéristiques de cette grue à contrepoids est qu'il n'y a pas de stabilisateurs, de sorte que cette grue offre une mobilité maximale avec une charge suspendue. C'est donc une grue mobile universelle pour des applications illimitées qui peut être utilisée sur différents postes de travail. Notre équipement de levage Flex F1000DB est idéal pour placer des moules et diverses charges sur des obstacles/barrières, dans des machines 3D, des tours, des ouvertures étroites, des chaînes de montage et sur des protections périmétriques. Elle est équipée de série d'un dispositif de limitation de charge dynamique qui empêche la grue d'être chargée au-delà de sa capacité maximale à chaque point d'extension. Manutention et levage de charges dans le plein respect de toutes les exigences de la législation en vigueur en matière de santé et de sécurité.

Données techniques	UM	SCF1000DBR / SCF1000DBL
Poids	[kg]	1600
Capacité max.	[kg]	1000
Moteur levage	[W]	800
Moteur traction	[W]	1200
Capacité du réservoir	[L]	3

Batteries et chargeur			
2 Batteries AGM		1 Chargeur	
[V]	[A]	[V]	[A]
2 x 12	2 x 120	24	12

CAPACITÉ ET PORTE-À-FAUX AVEC EXTENSION STANDARD

Longueur	de 500 mm à 2500 mm
Capacité	de 1000 kg à 250 kg

Cette grue est disponible en 2 versions:

**SCF1000DBL** est équipée de commandes à leviers avec vitesse progressive. Les leviers activent les fonctions suivantes : levée et descente du bras ainsi que l'extension et rentrée du bras.

**SCF1000DBR** est équipée d'une télécommande avec vitesse progressive. Les leviers activent les fonctions suivantes : levée et descente du bras ainsi que l'extension et rentrée du bras.

**TIMON DE GUIDAGE**

Ergonomie maximale: l'opérateur peut saisir fermement le timon à deux mains en garantissant une posture correcte  
 Conduite en toute sécurité : l'interrupteur de sécurité du timon désactive le fonctionnement dans les positions non autorisées  
 Vitesse lente/rapide : deux vitesses de déplacement. Mode lent de 1,5 km/h idéal pour les espaces restreints et pour déplacer la charge en toute sécurité. Vitesse standard de 3,0 km/h pour conduire la grue sur de longues distances  
 Avertisseur sonore de marche: Klaxon avec condensateur axial polyester anti-bruit  
 Bouton anti-écrasement : bouton anti-écrasement avec inverseur automatique pour assurer la sécurité de l'opérateur à chaque manœuvre. 2 leviers: double levier à papillon pour marche arrière/avant



**CHARGEUR INTÉGRÉ**

Modèle à impulsions avec tension d'entrée haute fréquence monophasée 220V et tension de sortie 24V. Indicateur à microprocesseur avec relais pour bloc de levage. 3 LED qui indiquent l'état de fonctionnement. Indicateur RBC à distance pour afficher la phase de charge du chargeur de batterie.

**DISPOSITIF DYMANIQUE DE LIMINATION DE CHARGE**

Système de limitation de charge qui actionne un mécanisme empêchant l'extension du bras.

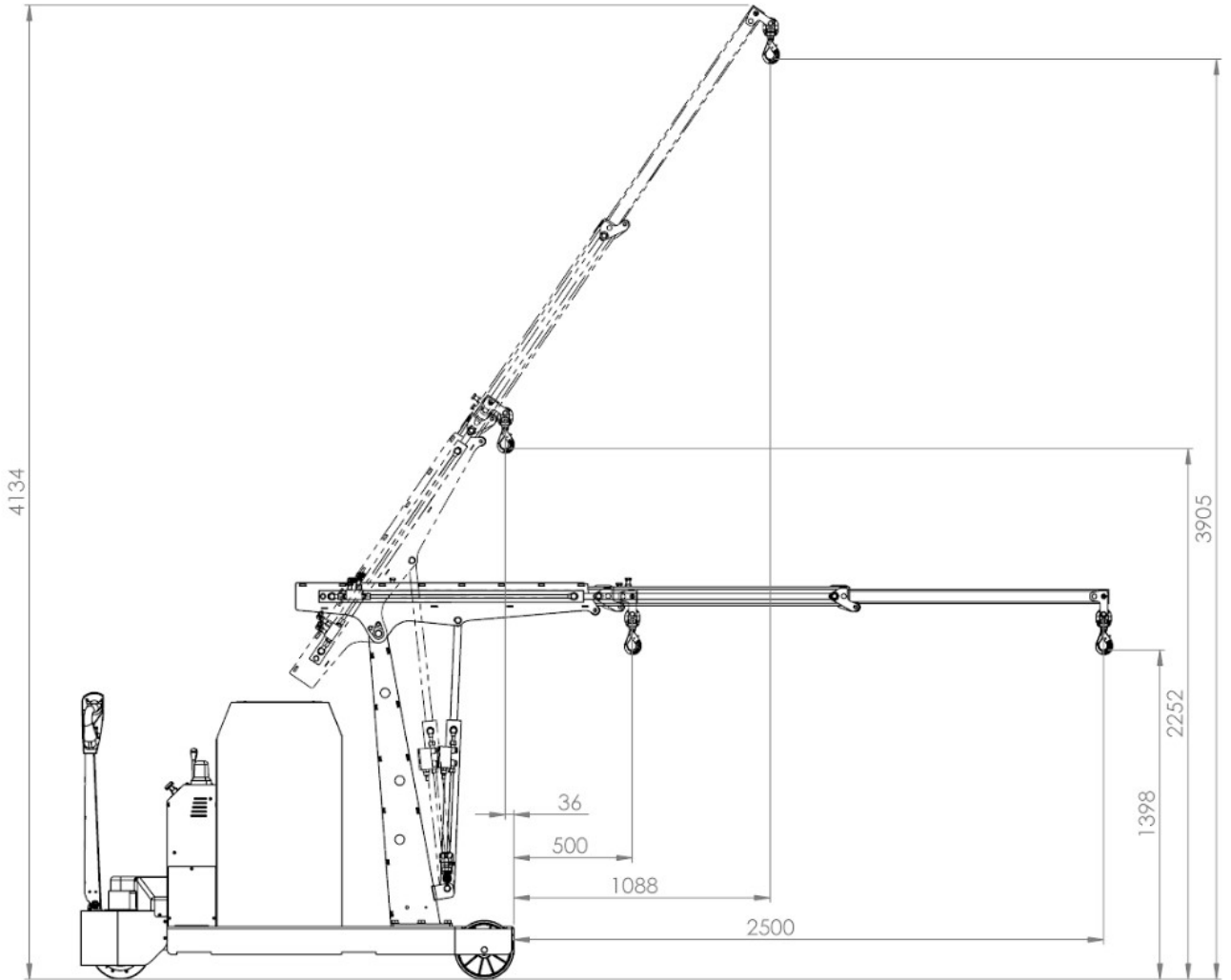
**POWER DRIVE**

Moteur de traction à courant alternatif avec freinage de récupération. Roue motrice à aimant permanent en courant continu 24V 700W; contrôleur MOSFET haute fréquence.



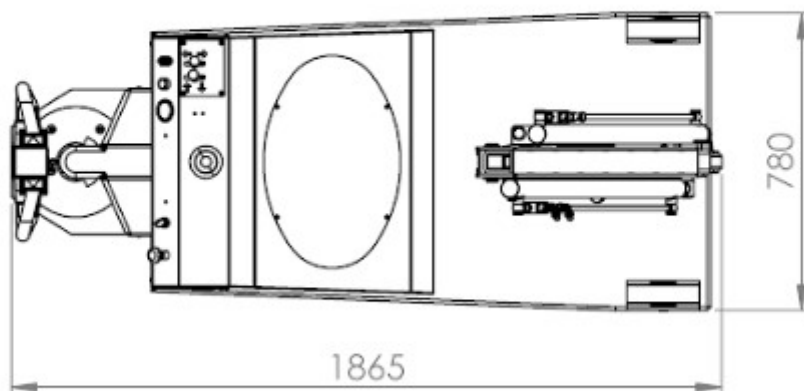
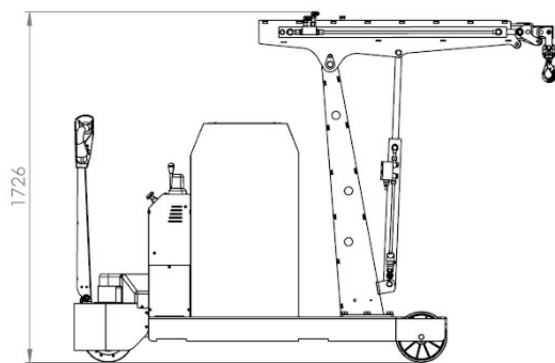
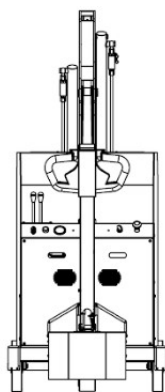
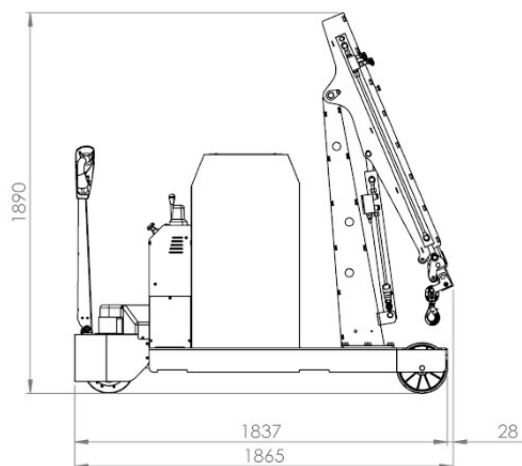
# SCF1000DBL / SCF1000DBR

## DIMENSIONS





# SCF1000DBL / SCF1000DBR



# SCF1000DBL / SCF1000DBR

## CAPACITÉS

