



# TMD-P46P-PLUSU



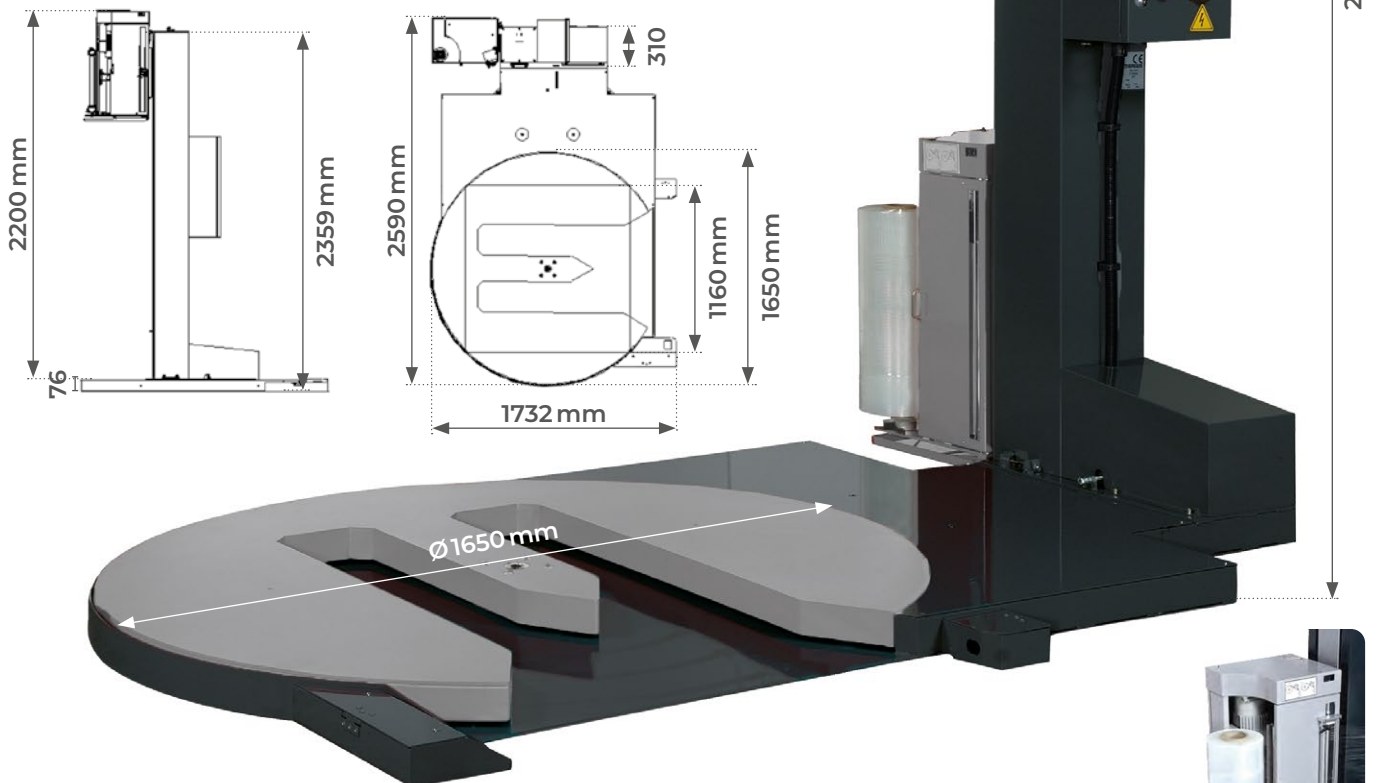
## Banderoleuse professionnelle plateau en U avec pré-étirage motorisé

### LES + PRODUITS

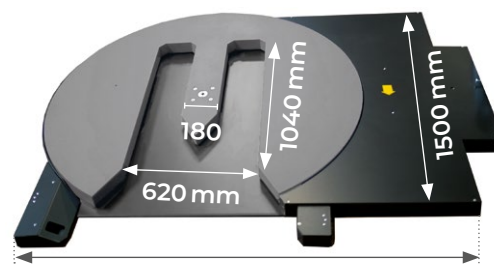
- Banderoleuse professionnelle
- Pré-étirage motorisé à 300 %
- Conçue pour améliorer la productivité, la qualité et la sécurité lors des phases d'emballage
- Frein mécanique à ressort
- Arrêt du plateau indexé
- Réglage de la tension électronique
- Démarrage et arrêt progressifs
- Détection automatique de la hauteur de la palette
- Equipée d'un plateau en U de série
- Livrée paramétrée



Panneau de contrôle tactile LED en français



Modèle		TMD-P46P-PLUSU
Hauteur de banderolage	mm	2200
Diamètre plateau	mm	1650
Rotations par minute	r/min	12
Capacité maximum	kg	1200
Alimentation électrique	V	220 monophasé
Puissance moteur	W	1200
Dimensions (L x l x h)	mm	2315 x 1650 x 2346
Poids	kg	519



1915 mm  
Plateau en U de série



Pré-étirage motorisé à 300 %