

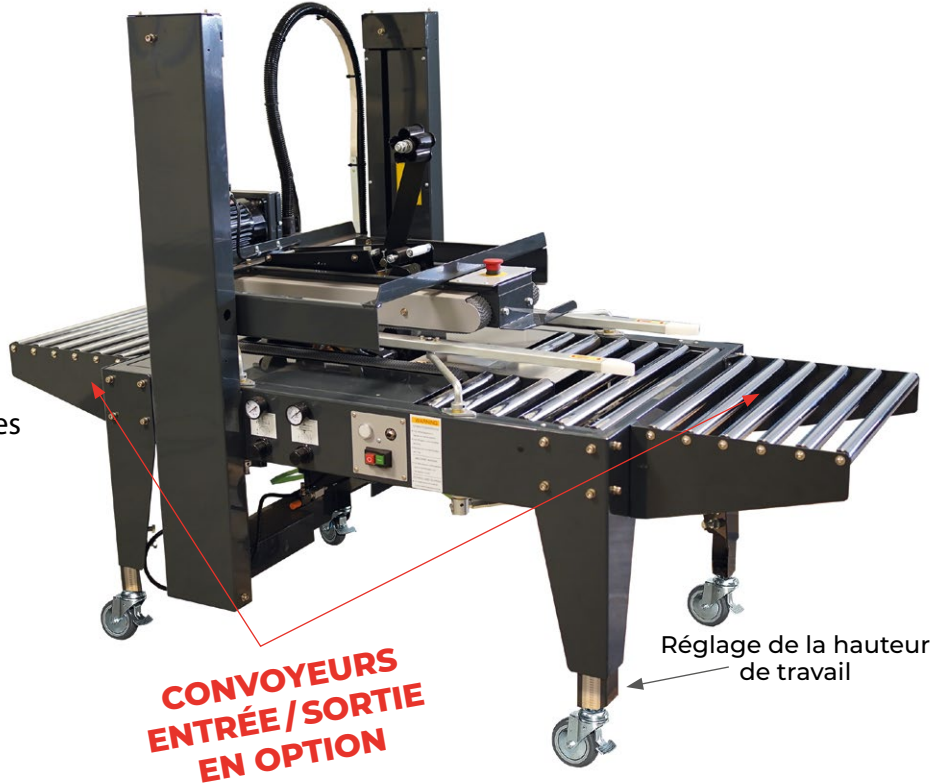
TMD-C26R



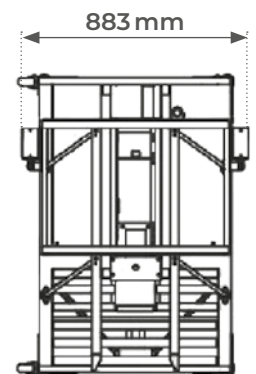
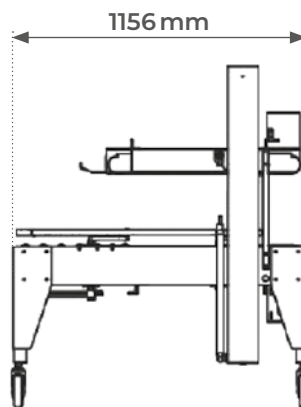
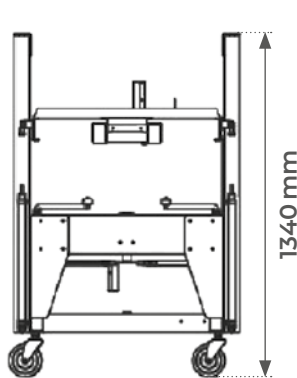
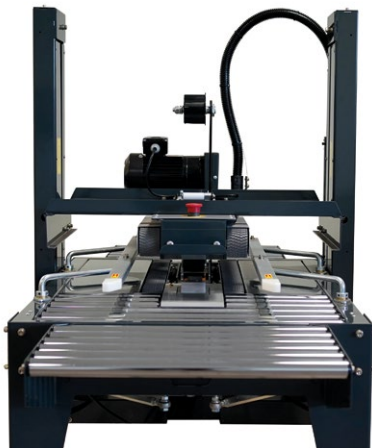
Machine à poser l'adhésif professionnelle multifORMAT entraînement dessus / dessous

LES + PRODUITS

- Scotcheuse
100 % automatique
- Détection automatique des dimensions de la boîte pour ajustement correct
- Bandes d'entraînement dessus / dessous
- Dépose de ruban adhésif supérieure et inférieure
- Equipée de série de quatre roues pivotantes avec frein



Panneau de contrôle



OPTIONS SUR COMMANDE

Convoyeurs à rouleaux libres avant et arrière
Cage de sécurité



Modèle		TMD-C26R
Largeur du ruban adhésif	mm	50 (75 en option)
Dimensions colis (L x l x h)	mm	170 à ∞ / 170 à 500 / 80 à 500
Hauteur de travail	mm	réglable entre 600 et 800
Vitesse	m/min	20
Alimentation électrique	V/Hz	220 monophasé / 50
Puissance moteur	W	450
Dimensions (L x l x h)	mm	1156 x 883 x 1340
Poids	kg	170