

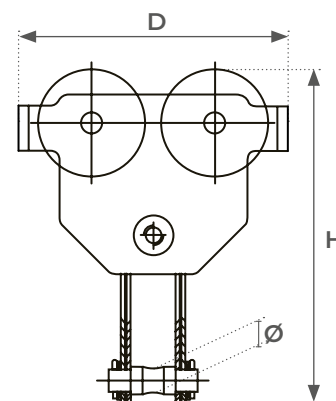
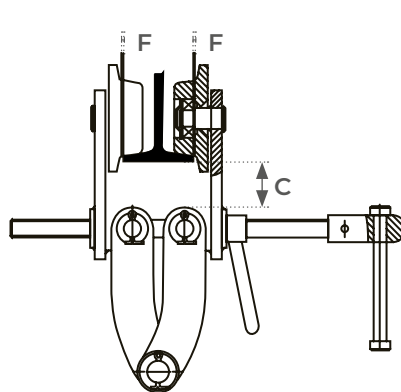
# Griffe d'accrochage palan avec mise en place rapide

1 à 3 tonnes



## TC

- Capacité de 1 à 3 tonnes
- Mise en place facile et rapide
- Le serrage se fait à l'aide d'un axe fileté
- Blocage par levier soudé sur contre écrou
- La partie inférieure est galvanisée



Modèle		TC10A	TC20A	TC30A
Capacité	t	1	2	3
Ouverture mini / maxi	mm	64 / 203	76 / 203	76 / 203
C	mm	46	55	62
D	mm	242	281	328
H	mm	297	318	351
Ø	mm	22	22	24
F	mm	≈ 3	≈ 3	≈ 3
Poids	kg	11,5	16,5	26