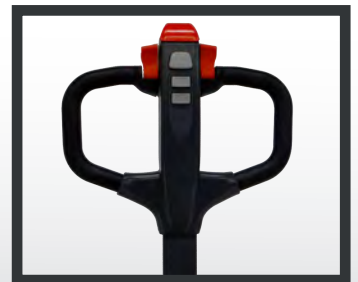




Stockman
The handling company

La nouvelle génération de transpalettes électriques

Stockman SEPT15W



www.stockman.fr



TRANSPALETTE ELECTRIQUE SEPT15W

« Compact, agile, performant et silencieux, le nouveau SEPT15W est un concentré d'innovation. Cette nouvelle génération de transpalette électrique répond aux nouvelles normes limitant le déplacement de charges trop lourdes afin de diminuer les risques de TMS, et ce, tout en ayant le gabarit d'un transpalette manuel standard. »



• ERGONOMIE

Dispose d'un frein électromagnétique de parking, d'un système anti écrasement, afin de garantir un contrôle optimum pour l'opérateur même sur le hayon d'un camion.

Transpalette Compact offrant une très grande visibilité

Transpalette très silencieux ≤ 70 db

Transpalette tout électrique avec un poids réduit (- de 200 kgs).

Equipé de galets stabilisateurs sur amortisseur en polyuréthane

Option débloccage des freins

Chargement camion 24V

• EFFICACITE

Capacité de levage 1,5 Tonnes

Vitesse de déplacement avec charge: 4,2km/h

• ROBUSTESSE

Des organes « haut de gamme »: Variateur Curtis, Timon Rema, Châssis 3.5mm d'épaisseur traité époxy.

• ÉCONOMIQUE

Grâce à son moteur DC de dernière génération, ce transpalette électrique bénéficie d'une consommation réduite ce qui lui garantit une plus grande autonomie, mais aussi des coûts d'entretien réduits.



Recommandation R.367 de la CNAM :

Préconise l'utilisation d'un transpalette électrique pour toutes manipulations de palettes supérieures à 360 kg (pour les femmes)



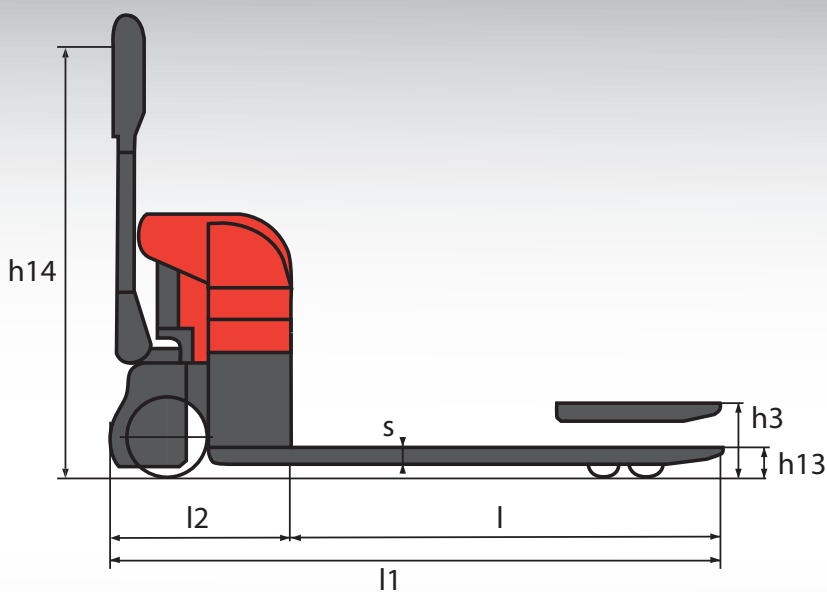


Caractéristiques techniques SEPT15W

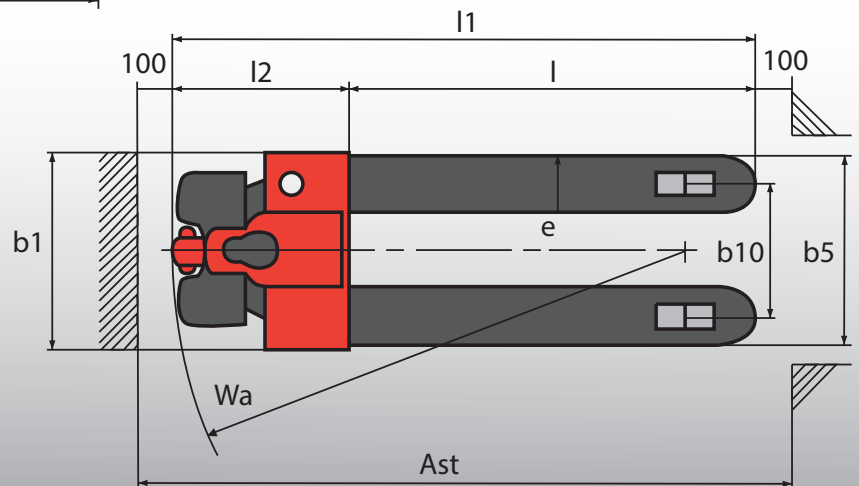
		Stockman	Stockman	Stockman	
Caractéristiques	Marque	Stockman	Stockman	Stockman	
	Modèle	SEPT15W	SEPT15W L	SEPT15W 800	
	Mode de propulsion	Électrique	Électrique	Électrique	
	Type de conduite	Electrique	Electrique	Electrique	
	Capacité nominale	Q(kg)	1500	1500	1500
	Centre de gravité	C(mm)	600	600	400
	Distance du tablier à l'axe des galets	X(mm)	946	946	604
	Empattement	y(mm)	1293	1293	943
Poids	Poids avec batteries	Kg	190	190	190
	Charge sur essieu avec charge avant/arrière	Kg	510 / 1180	560 / 1140	560 / 1140
	Charge sur essieu sans charge avant/arrière	Kg	150 / 40	160 / 40	160 / 40
Roues, châssis	Matière des roues	PU/PU	PU/PU	PU/PU	
	Dimension roue motrice	mm	Ø 220x70	Ø 220x70	Ø 220x70
	Dimension galets avant	mm	Ø 80x70	Ø 80x70	Ø 80x70
	Dimensions roues stabilisatrices supplémentaires	mm	Ø 50x30	Ø 50x30	Ø 50x30
	Entraxe roues arrières	b10(mm)	340	340	340
	Entraxe longerons	b11(mm)	380	525	380
Caractéristiques de base	Levée standard	h3(mm)	115	115	115
	Hauteur fourches abaissées	h13(mm)	85	85	85
	Hauteur du timon bas/haut	h14(mm)	690/1200	690/1200	690/1200
	Longueur hors tout	l1(mm)	1648	1648	1298
	Longueur sans fourches	l2(mm)	498	498	498
	Largeur hors tout	b1(mm)	560	685	560
	Dimension d'une fourche	s/e/l(mm)	48x160x1150	48x160x1150	48x160x800
	Largeur extérieure des fourches	b5(mm)	540	685	540
	Garde au sol	m2(mm)	37	37	37
	Largeur d'allée avec palette 800x1200 mm en long	As1(mm)	1899	1899	1899
Rayon de giration	Wa(mm)	1445	1495	1125	
Performances	Vitesse déplacement (avec ou sans charge)	Km/h	4,2/4,6	4,2/4,6	4,2/4,6
	Vitesse d'élévation (avec ou sans charge)	m/s	0,03 / 0,053	0,3 / 0,053	28/38
	Vitesse de descente (avec ou sans charge)	m/s	0,049 / 0,036	0,046 / 0,036	0,046 / 0,036
	Pente admissible (avec ou sans charge)	%	4/10	4/10	4/10
	Frein de service		Eléctromagnétique	Eléctromagnétique	Eléctromagnétique
Moteur électrique	Moteur de traction,puissance	Kw	0,65	0,65	0,65
	Moteur d'élévation,puissance	Kw	0,8	0,8	0,8
	Type batterie		semi-traction	semi-traction	semi-traction
	Tension/capacité batterie	V/Ah	24/60 (24/80 en option)	24/60 (24/80 en option)	24/60 (24/80 en option)
	Poids batterie	Kg	48	48	48
	Consommation d'énergie selon cycle VDI	kWh/h	0,39	0,39	0,39
Divers	Dimension intérieures emplacement ou coffre batterie (LxIxH)	mm			
	Type chargeur		Intégré	Intégré	Intégré
	Tension/capacité chargeur	V/Ah	24/8	24/8	24/8
	Type de transmission	AC / DC	DC	DC	DC
	Variateur électronique		CURTIS	CURTIS	CURTIS
	Niveau sonore	dB(A)	<70	<70	<70



TRANSPALETTE ELECTRIQUE SEPT15W



C	600 mm
X	946 mm / 604 mm
y	1293 mm / 943 mm
B10	340 mm
B11	380 mm / 525 mm
H3	115 mm
H14	690/1200 mm
H13	85 mm
L1 x B1	1648x560 mm / 1648x685 mm / 1298x560 mm
L2	498 mm
L	1150 mm / 800 mm
B5	540 mm / 685 mm
E	160 mm
S	48 mm
m2	37 mm
Ast	1899 mm
Wa	1445 mm / 1495 mm / 1125 mm



Vidéo de démonstration :



BAYONNE

Z.A Saint Frédéric
48, av. Benjamin Gomez
64100 BAYONNE
Tel : 05 59 50 67 67
Fax : 05 59 50 67 66

HAGETMAU

Chemin de Betloc
40700 HAGETMAU
Tel : 05 58 44 29 19
Fax : 05 58 03 72 56

www.stockman.fr

contact@stockman.fr

Adressez vos commandes à :

commandes@stockman.fr