

**SCP1000DBL AVEC LEVIERS
SCP1000DBR AVEC TÉLÉCOMMANDE
CAPACITÉ 1000 KG – GRUE ROTATIVE AVEC DOUBLE EXTENSION ÉLECTRIQUE**



SCP1000DBR / SCP1000DBL est une grue motorisée rotative à contrepoids qui permet de soulever et de transporter des charges jusqu'à 1.000 kg. Mât sur tourelle rotative électrique. Équipée de 2 roues fixes et de 2 roues stabilisatrices pivotantes. Roue motrice auto-freinante pour une maniabilité aisée dans les espaces confinés.

Conforme à la réglementation en vigueur pour la protection et la sécurité des opérateurs.

Cette grue est disponible en 2 versions:

SCP1000DBL est équipée de commandes à leviers avec vitesse progressive. Les leviers activent les fonctions suivantes : levée et descente du bras ainsi que l'extension, la rentrée et la rotation du bras

SCP1000DBR est équipée d'une télécommande avec vitesse progressive. Les leviers activent les fonctions suivantes : levée et descente du bras ainsi que l'extension, la rentrée et la rotation du bras

Batteries et chargeur			
2 Batteries AGM		1 Chargeur	
[V]	[A]	[V]	[A]
2 x 12	2 x 120	24	12

Données techniques	UM	SCP1000DBR / SCP1000DBL
Poids	[kg]	1580
Capacité max.	[kg]	1000
Moteur levage	[W]	800
Moteur traction	[W]	1000
Capacité du réservoir	[L]	2



SCP1000DBL / SCP1000DBR

CAPACITÉ 1000 KG AVEC DOUBLE EXTENSION ÉLECTRIQUE

TIMON DE GUIDAGE

Ergonomie maximale: l'opérateur peut saisir fermement le timon à deux mains en garantissant une posture correcte

Conduite en toute sécurité : l'interrupteur de sécurité du timon désactive le fonctionnement dans les positions non autorisées

Vitesse lente/rapide : deux vitesses de déplacement. Mode lent de 1,5 km/h idéal pour les espaces restreints et pour déplacer la charge en toute sécurité. Vitesse standard de 3,0 km/h pour conduire la grue sur de longues distances

Avertisseur sonore de marche: Klaxon avec condensateur axial polyester anti-bruit

Bouton anti-écrasement : bouton anti-écrasement avec inverseur automatique pour assurer la sécurité de l'opérateur à chaque manœuvre. 2 leviers: double levier à papillon pour marche arrière/avant

COMMANDES, VOYANTS D'AVERTISSEMENT ET ÉQUIPEMENTS DE SÉRIE

Interrupteur à clé à 2 positions; Arrêt d'urgence; Niveau de charge de la batterie; Prise Schuko pour charge 220V; Gyrophare à LED d'avertissement visuel; Buzzer intermittent 24V lorsque la grue est en mouvement pour augmenter la sécurité de l'opérateur; Indicateur de cycle de recharge de la batterie; Boîte à gants.



DISPOSITIF DYNAMIQUE DE LIMINATION DE CHARGE

Système de limitation de charge qui actionne un mécanisme empêchant l'extension du bras.

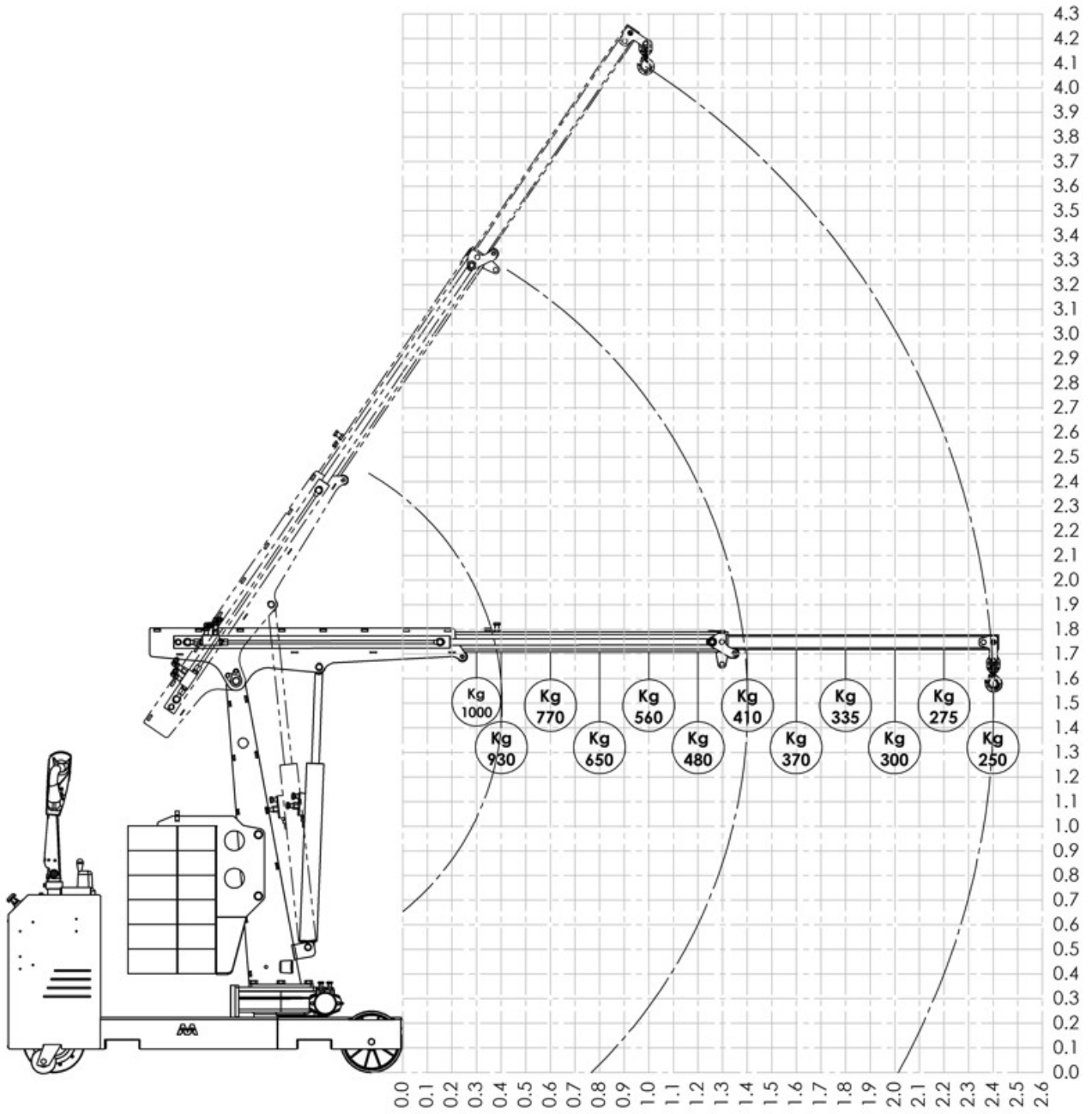
CHARGEUR INTÉGRÉ

Modèle à impulsions avec tension d'entrée haute fréquence monophasée 220V et tension de sortie 24V. Indicateur à microprocesseur avec relais pour bloc de levage. 3 LED qui indiquent l'état de fonctionnement. Indicateur RBC à distance pour afficher la phase de charge du chargeur de batterie.



SCP1000DBL / SCP1000DBR

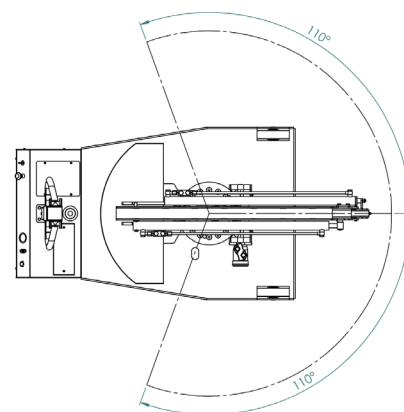
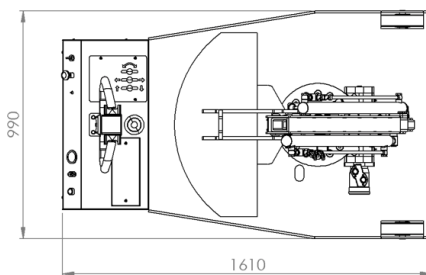
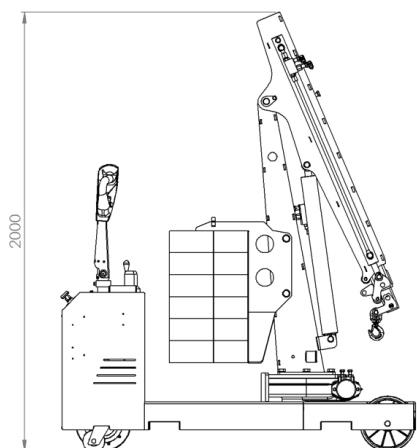
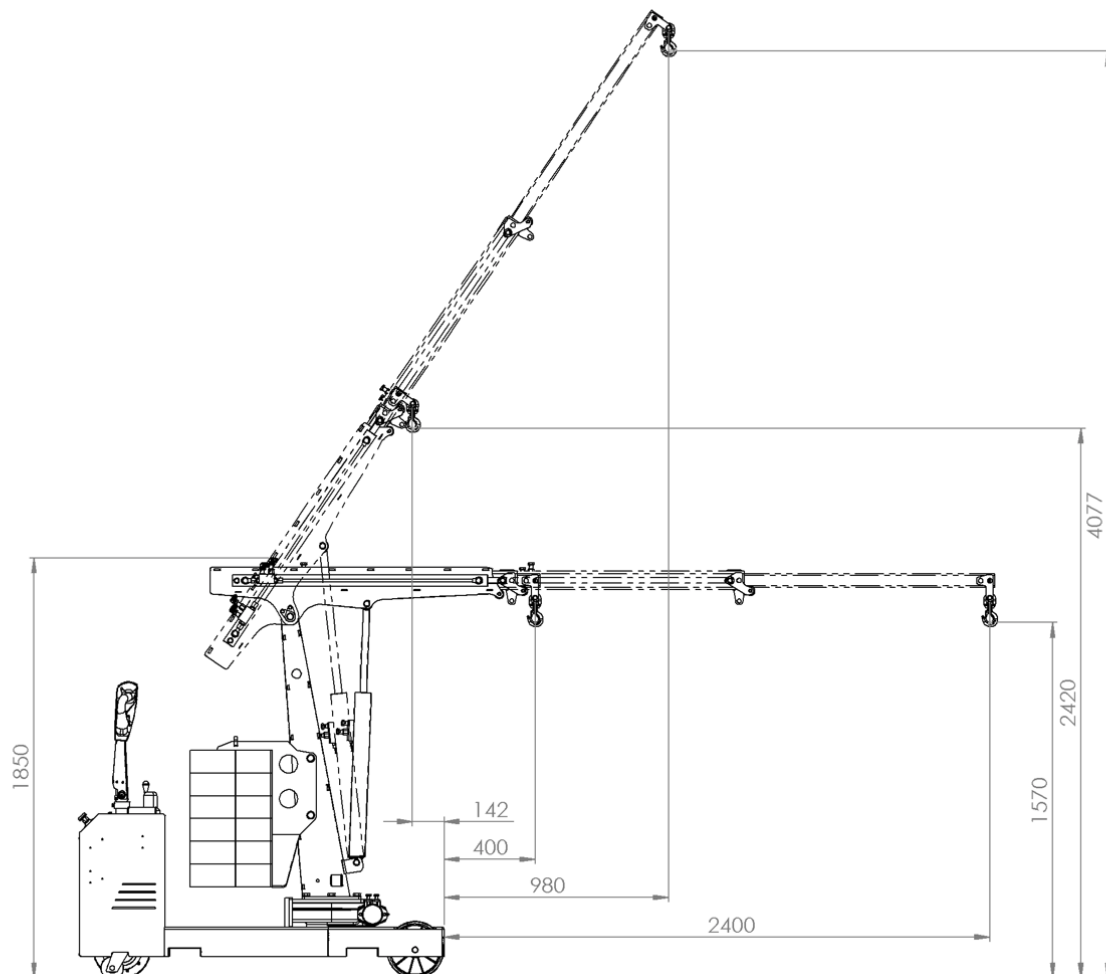
CAPACITÉS





SCP1000DBL / SCP1000DBR

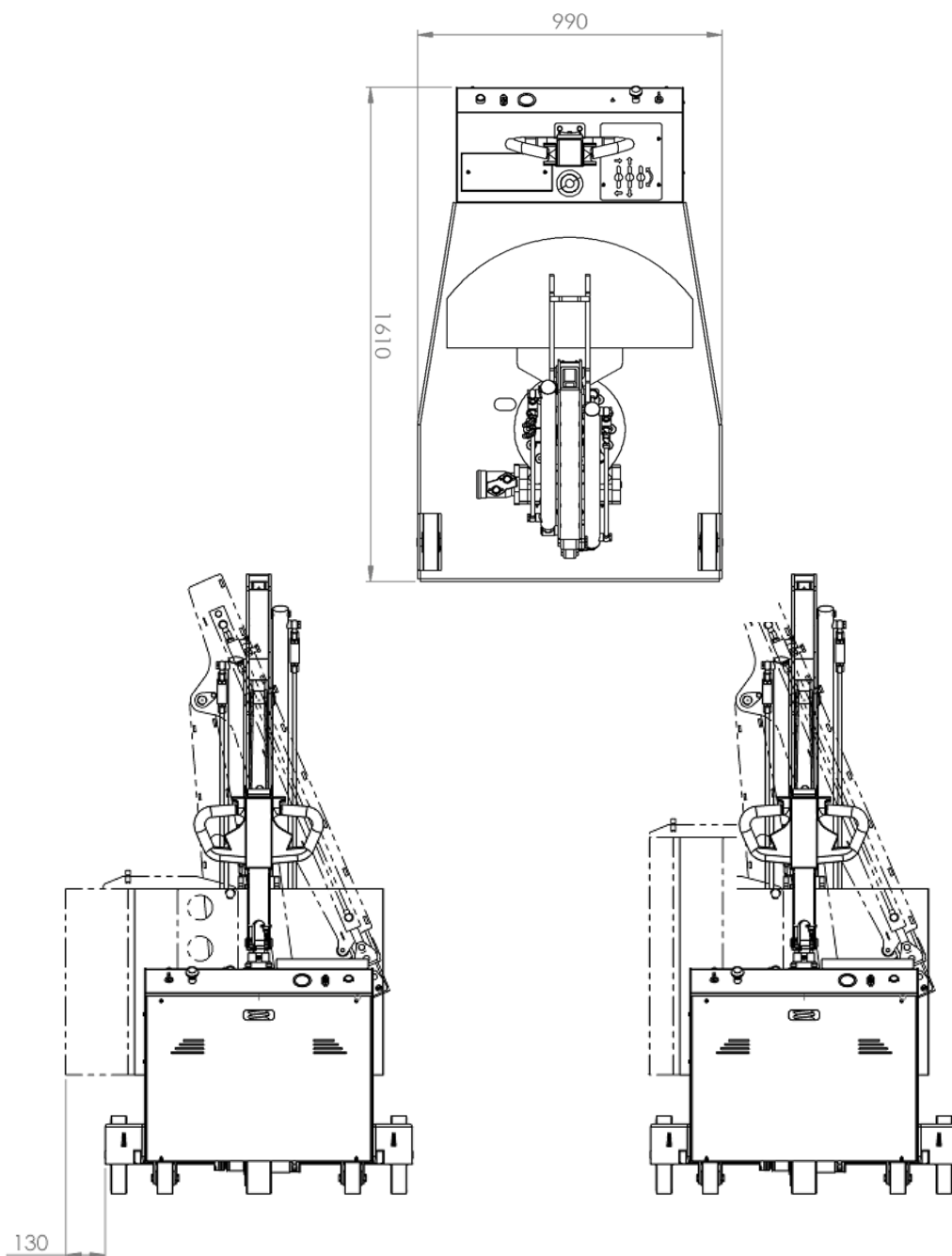
DIMENSIONS





SCP1000DBL / SCP1000DBR

LARGEUR AVEC BRAS TOURNÉ À 90°



AVEC SYSTÈME DE LESTAGE STANDARD

LORSQUE LE BRAS EST TOURNÉ À 90°, LE LEST DÉPASSE LA LARGEUR DE LA GRUE DE 130 MM

SYSTÈME DE LESTAGE COMPACTE (OPTIONNEL)

LORSQUE LE BRAS EST TOURNÉ À 90°, LE LEST **NE DÉPASSE PAS** LA LARGEUR DE LA GRUE DE 990 MM