

Grue d'atelier porte-à-faux rotative manuelle

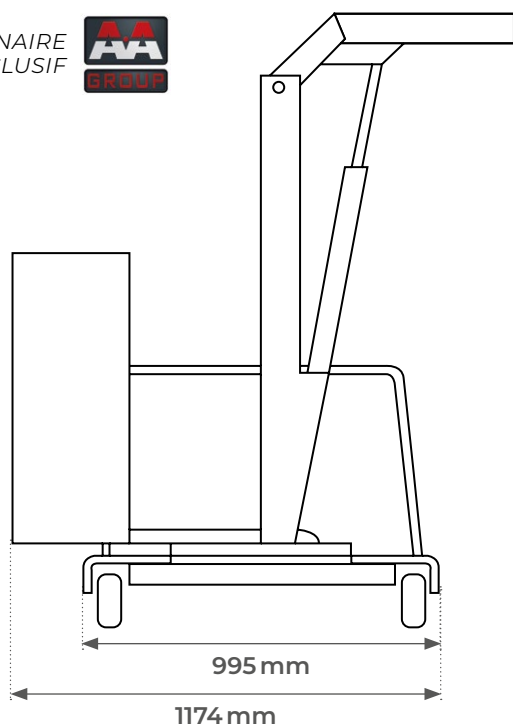
500 kg



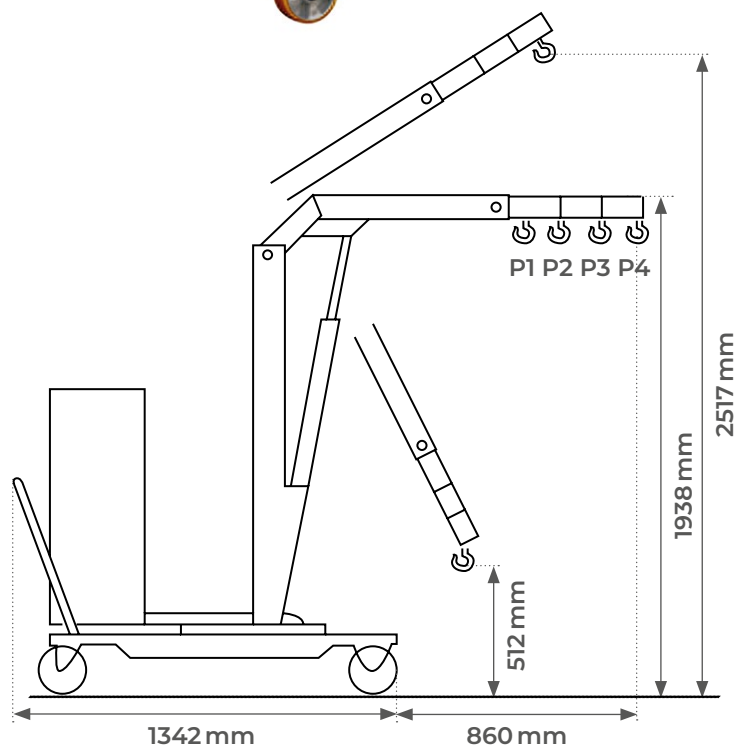
SCP05M

- Capacité de 500 kg et poids de lestage intégré
- Grue polyvalente et facile à utiliser
- Mât rotatif à 360°
- Flèche extensible quatre positions
- Livrée avec manille et crochet orientable 360°
- Finition peinture époxy
- Garantie trois ans

PARTENAIRE
EXCLUSIF



360°



Modèle		SCP05M
Capacité	kg	500
Dimensions hors tout (L x l x h)	mm	1772 x 1174 x 1938
Roues	mm	Ø 200
Poids total	kg	608

Position		1	2	3	4
Longueur	mm	455	590	725	860
Capacité	kg	500	420	370	320