

## GRUES ROTATIVES 360° AVEC CONTREPOIDS

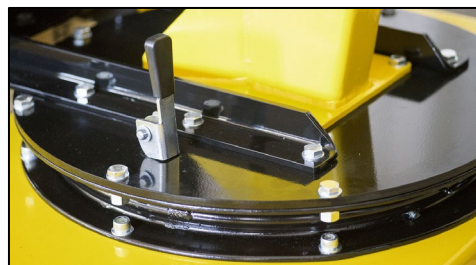


Une gamme complète de grues pivotantes à contrepoids à 360° à traction manuelle, avec une capacité maximale jusqu'à 500 kg et porte-à-faux jusqu'à 1300 mm. Commande par levier hydraulique ou commande électrique. Ils représentent la solution idéale pour le levage et le transport de charges dans plusieurs applications lors de vos opérations de maintenance ou chargement /déchargement de machines-outils, la livraison des composants aux chaînes de montage, les opérations d'assemblage, la levée des pièces mécaniques. Grâce à leurs dimensions compactes, ils sont facilement maniables même à pleine charge et peuvent être déplacés sans effort dans des espaces confinés. Tous les composants sont fabriqués en Italie pour garantir la plus haute qualité de construction et l'absence de défauts.

**Le système hydraulique est équipé d'un dispositif automatique de limitation de charge et avec soupape de sécurité intégrée pour éviter la descente accidentelle en cas de rupture des tubes.**

Ils sont équipés de 2 roues pivotantes de grande capacité avec supports de pare-chocs et freins de stationnement et de 2 roues avant fixes avec roulements. Le châssis a une finition en peinture époxy et est équipé des fourreaux de fourches pour le déplacement avec un chariot élévateur. La poignée de guidage peut être démontée. Le contrepoids est équipé de deux poignées pour faciliter la rotation. Crochet orientable 360°. Mât sur tourelle rotative avec 8 positions de blocage.

**CERTIFICATION ET CONFORMITE AUX  
REGLEMENTATIONS POUR LA  
PROTECTION ET LA SECURITE AU TRAVAIL**





**SCP05EE-1000**  
**CAPACITÉ 500 KG**  
**GRUE ROTATIVE AVEC SYSTÈME DE LESTAGE INTÉGRÉ**  
**TOUTES LES FONCTIONS DU BRAS SONT ÉLECTRIQUES A L'AIDE D'UN**  
**DISTRIBUTEUR A LEVIERS**  
**VITESSE PROGRESSIVE**



Données techniques	UM	SCP05EE-1000
Poids	[kg]	680
Capacité max.	[kg]	500
Pression max.	[bar]	140
Capacité du réservoir	[Litres]	2,5
Course du cylindre	[mm]	470

CAPACITÉ ET PORTE-À-FAUX AVEC EXTENSION STANDARD	
Longuer porte-à-faux	Capacité
[mm]	[kg]
De 410 à 1410	de 500 à 200

PORTE-À-FAUX AVEC RALLONGE	
Longuer porte-à-faux	Capacité
[mm]	[kg]
de 1410 à 1910	100 fixe

1 batterie	[V]	12
	[A]	80
Chargeur	[V]	220
	[A]	12

Le modèle SCP05EE-1000 est équipé d'un bras électrique commandé par un distributeur à leviers. Grâce au distributeur à levier, les fonctions suivantes sont activées à vitesse progressive :

- Levée du bras
- Descente du bras
- Extension et rentrée du bras

Grâce à la vitesse progressive tous les mouvements sont effectués avec une grande précision au millimètre. La descente s'effectue avec moteur éteint.

Le modèle SCP05EE-1000 est un **équipement de levage** le plus approprié pour la manutention facile et rapide des charges lourdes dans les ateliers et les usines. Extrêmement utile pour placer des charges et des équipements sur des machines CNC, sur machines entourées de protections périmétriques et sur des zones avec un espace limité. La solution la plus utilisée lorsqu'il n'est pas possible d'accéder à la zone de travail avec un chariot élévateur ou d'autres solutions de levage encombrantes.

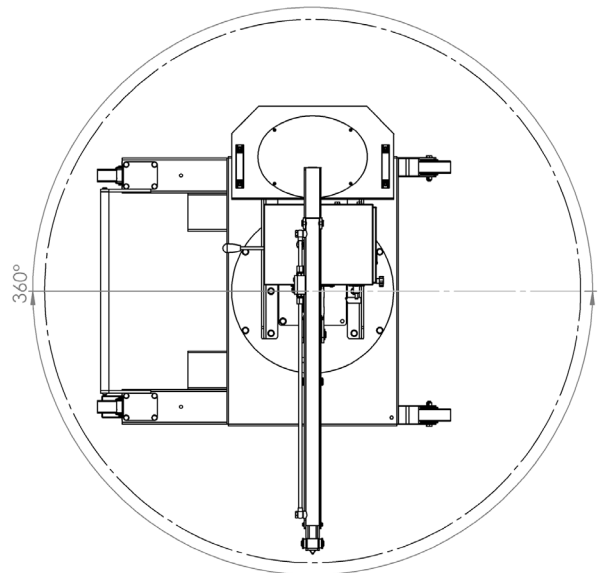
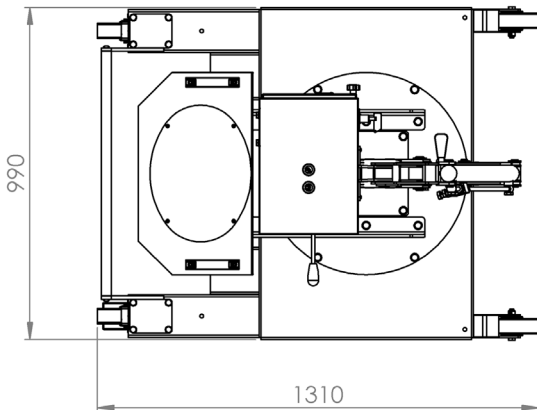
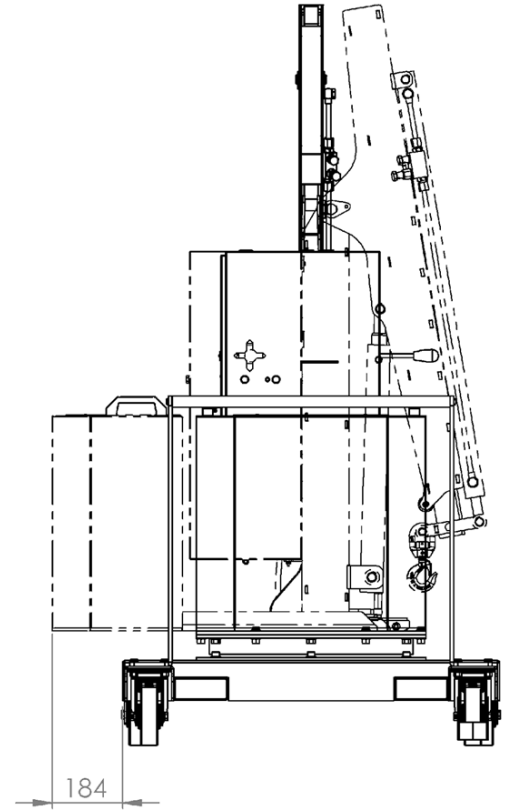
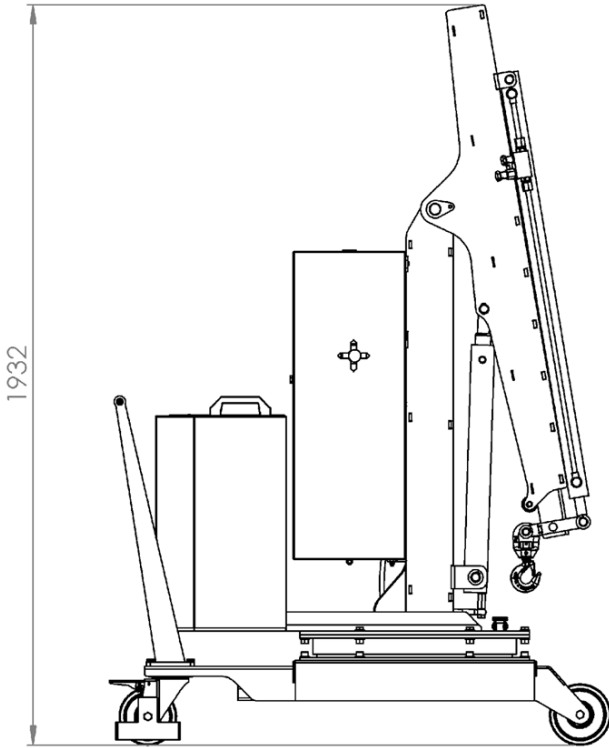
Détail du distributeur à leviers





# SCP05EE-1000

DESSINS TECHNIQUES, DIMENSIONS ET CAPACITÉS  
La grue avec bras électrique et largeur 990 mm



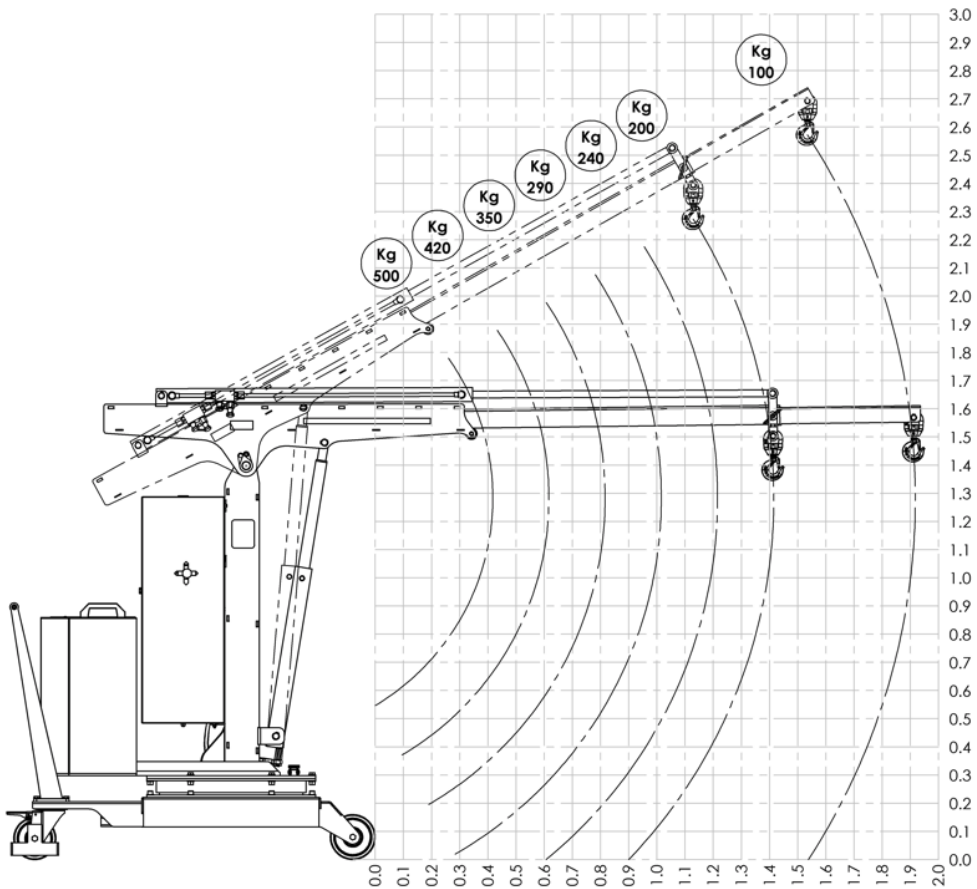
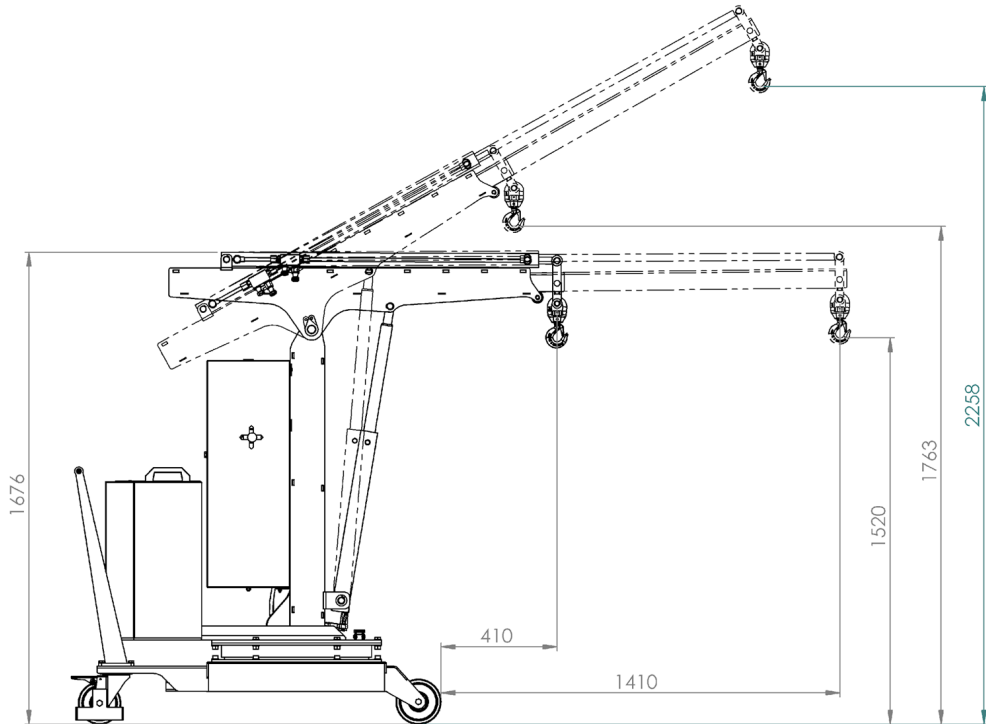
*Photos et dimensions non contractuelles. Le fabricant se réserve le droit d'effectuer toute modification sans préavis.*



# SCP05EE-1000

## CAPACITÉS

La grue avec bras électrique et largeur 990 mm



*Photos et dimensions non contractuelles. Le fabricant se réserve le droit d'effectuer toute modification sans préavis.*