

GRUES D'ATELIER GRANDE CAPACITÉ PORTE-À-FAUX À CONDUITE MANUELLE ET MÂT FIXE AVEC BRAS TÉLESCOPIQUE MANUEL OU ÉLECTRIQUE SELON LES MODÈLES - 1 TONNE

Les grues ZCGZ1000 à traction manuelle sont équipées d'un système de lestage intégré **pour une capacité maximale de 1.000 kg et un porte-à-faux jusqu'à 2000 mm**. Selon les modèles, la levée, la descente et l'extension sont manuelles ou électriques. Ces grues représentent une solution de levage mobile idéale pour le déplacement de charges lors d'opérations de maintenance ou chargement/déchargement de machines-outils, la livraison des composants sur les chaînes de montage, les opérations d'assemblage, la levée des pièces mécaniques. Avec une largeur de 800 mm, les grues SCGZ1000 sont facilement maniables dans des espaces confinés, même à pleine charge. Elles se déplacent sans effort. Tous les composants sont fabriqués en Italie pour la plus haute qualité de construction et l'absence de défauts.

Le système hydraulique est équipé d'un dispositif automatique de limitation de charge et avec soupape de sécurité intégrée pour éviter la descente accidentelle en cas de rupture des tubes.

Timon de guidage est équipé d'un ressort à gaz et double roue Ø 200 mm avec roulements à billes et système de freinage; 2 roues avant fixes Ø 250 mm avec roulements pour faciliter le déplacement.

Le châssis a une finition en peinture époxy et est équipé des fourreaux de fourches pour le déplacement avec un chariot élévateur. Crochet orientable 360°.



**CERTIFICATION ET
CONFORMITÉ À LA
RÈGLEMENTATION POUR LA
PROTECTION ET LA SÉCURITÉ
AU TRAVAIL**





SCGZ1000
CAPACITÉ 1000 KG
GRUE PORTE-À-FAUX À CONDUITE MANUELLE ET MÂT FIXE
POMPE À LEVÉE RAPIDE DOUBLE ACTION DESCENTE À MANIVELLE
VITESSE RÉGLABLE



Données techniques	UM	SCGZ1000
Poids	[kg]	1150
Capacité max.	[kg]	1000
Pression max.	[bar]	160
Capacité du réservoir	[Litres]	3
Course du cylindre	[mm]	550

La grue SCGZ1000 est équipée d'une pompe à levée rapide double action et une manivelle pour la descente à vitesse réglable.

La flèche est extensible en 4 positions avec un porte-à-faux de 1250 mm. Une rallonge extensible permet l'extension du porte-à-faux jusqu'à 2000 mm.

CAPACITÉ ET PORTE-À-FAUX AVEC EXTENSION STANDARD

POS.	Longuer porte-à-faux	Capacité SCGZ1000
	[mm]	[kg]
1	650	1000
2	850	835
3	1050	670
4	1250	500

Les commandes sont entièrement manuelles : déplacement, levée, descente et extension du bras ou de la rallonge optionnelle

Largeur 800 mm

Détail de la pompe et de la manivelle

PORTE-À-FAUX AVEC RALLONGE

POS.	Longuer porte-à-faux	Capacité SCGZ1000
	[mm]	[kg]
1	1400	450
2	1600	390
3	1800	325
4	2000	275

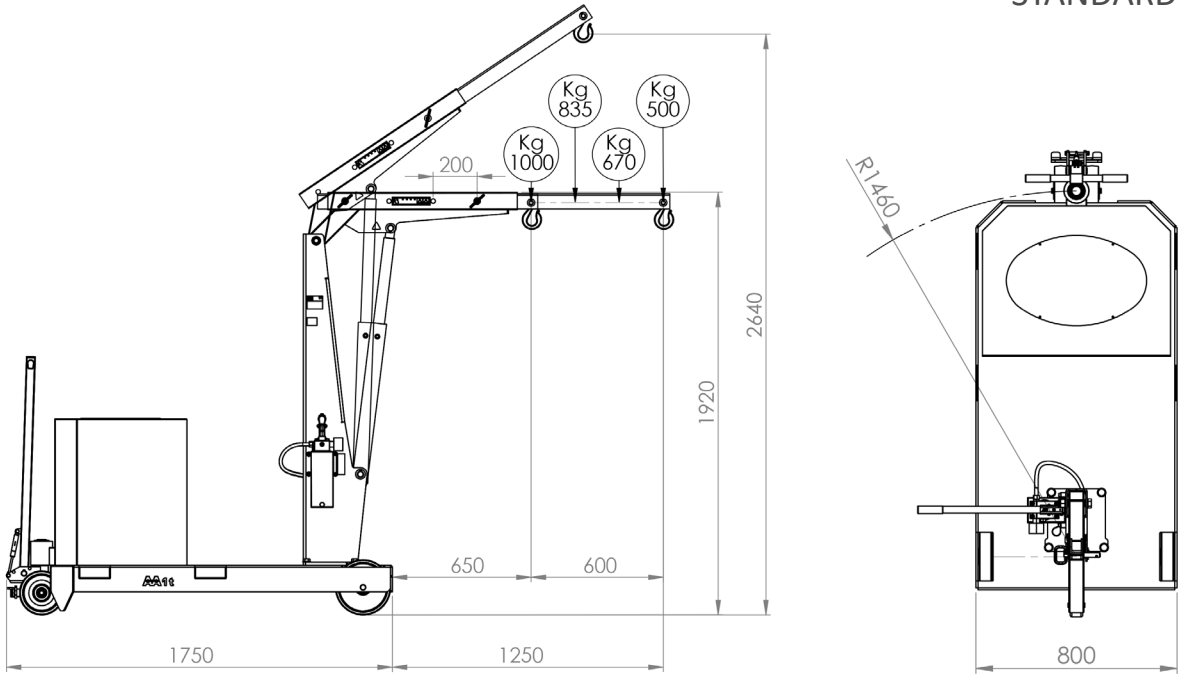




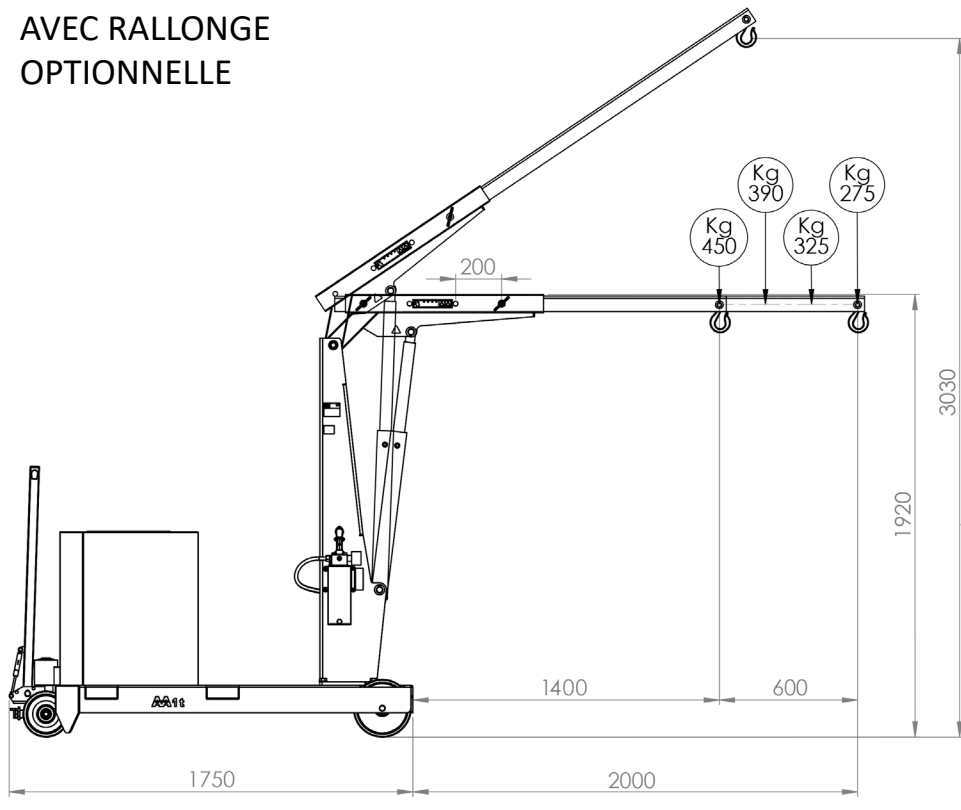
SCGZ1000

DESSINS TECHNIQUES, DIMENSIONS ET CAPACITÉS
La grue la plus rentable et la plus flexible

BRAS TÉLÉSCOPIQUE STANDARD



AVEC RALLONGE OPTIONNELLE



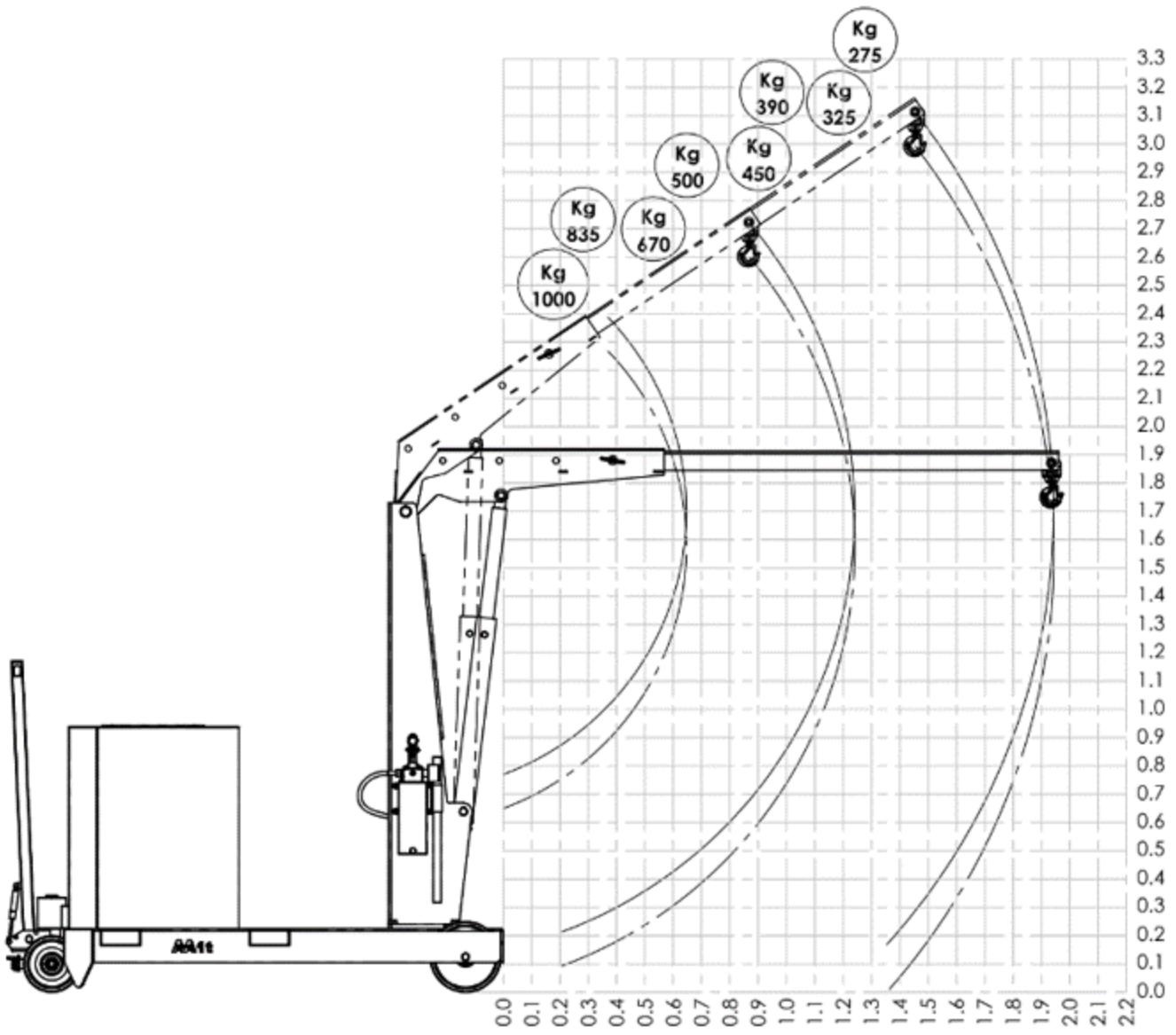
Applications
illimitées.

Ne nécessite
pas de
contrôles
périodiques.



SCGZ1000

TABLEAU DE CHARGE





SCGZ1000B

DESSINS TECHNIQUES, DIMENSIONS ET CAPACITÉS

Recommandé pour les opérations de levage qui ne nécessitent pas un positionnement précis de la charge en phase de descente



CAPACITÉ ET PORTE-À-FAUX AVEC EXTENSION STANDARD		
POS.	Longuer porte-à-faux	Capacité
	[mm]	SCGZ1000B [kg]
1	650	1000
2	850	835
3	1050	670
4	1250	500

PORTE-À-FAUX AVEC RALLONGE		
POS.	Longuer porte-à-faux	Capacité
	[mm]	SCGZ1000B [kg]
1	1400	450
2	1600	390
3	1800	325
4	2000	275

Données techniques	UM	SCGZ1000B
Poids	[kg]	1190
Capacité max.	[kg]	1000
Pression max.	[bar]	160
Capacité du réservoir	[Litres]	3
Course du cylindre	[mm]	550

Nr 1 Batterie	[V]	12
	[A]	80
Chargeur	[V]	220
	[A]	12

La levée et la descente du bras de la grue modèle SCGZ1000B sont électriques à 1 vitesse. La grue est équipée d'une télécommande filaire, avec un dispositif d'arrêt d'urgence. Chargeur haute fréquence intégré. Indicateur de niveau de charge. Batterie plomb 12V 80A. Flèche extensible manuellement en 4 positions. Porte-à-faux jusqu'à 1250 mm ou jusqu'à 2000 mm avec une rallonge optionnelle.

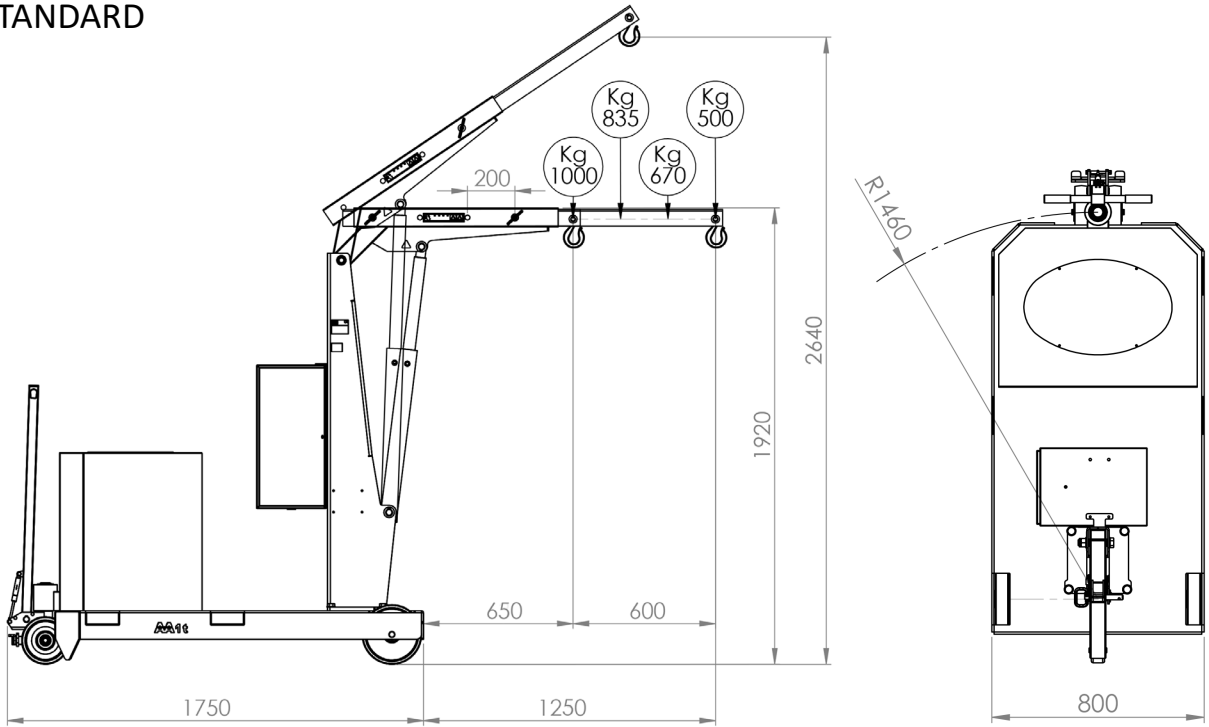




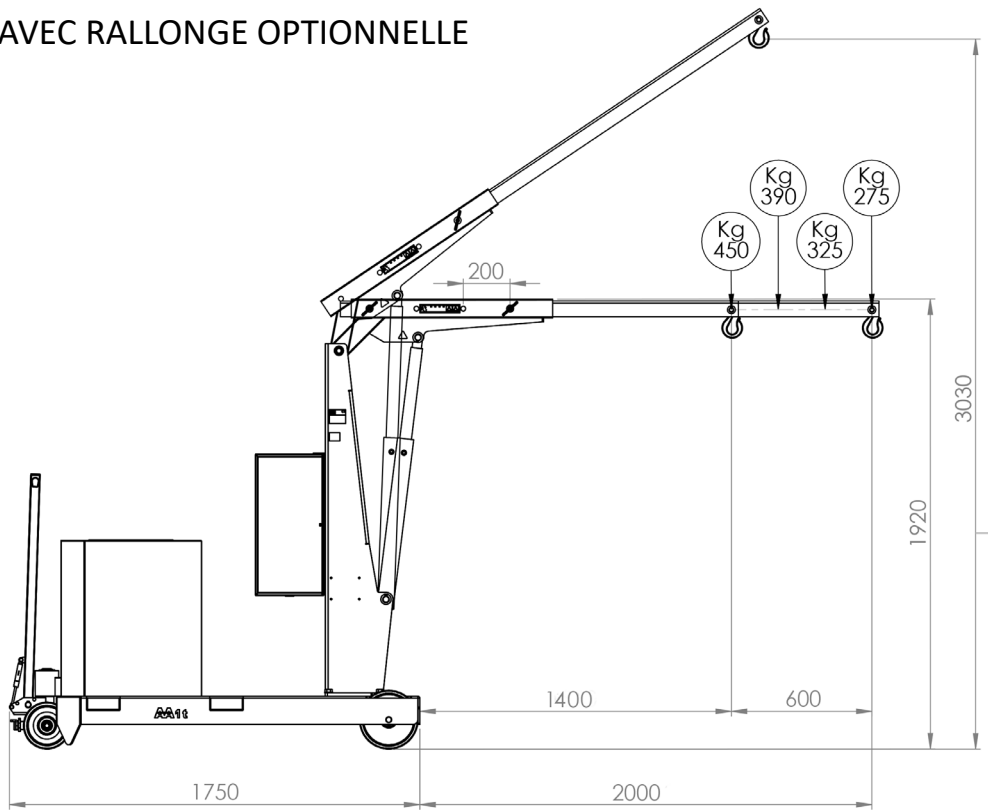
SCGZ1000B

DESSINS TECHNIQUES ET DIMENSIONS

BRAS TÉLÉSCOPIQUE STANDARD



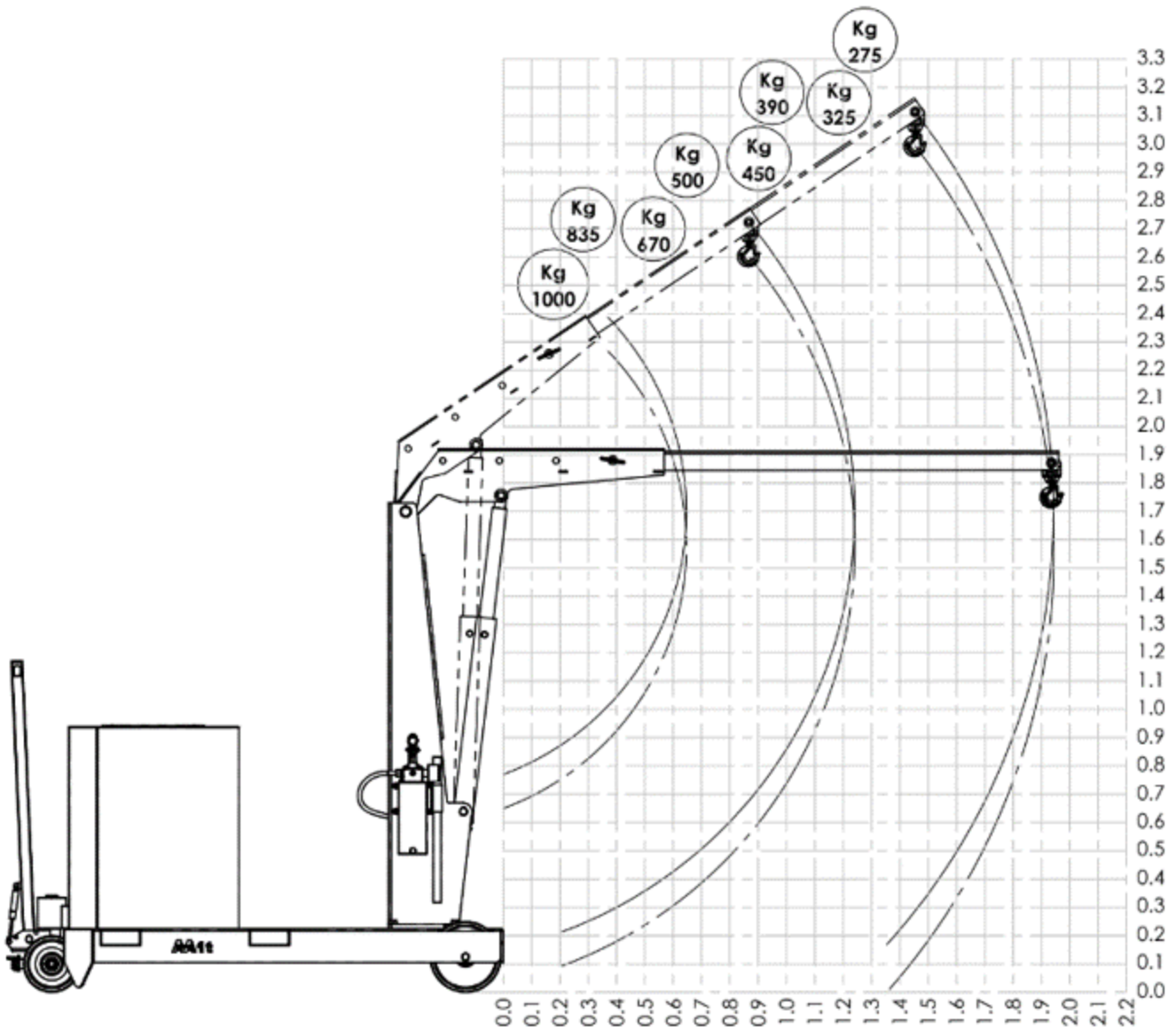
AVEC RALLONGE OPTIONNELLE





SCGZ1000B

TABLEAU DE CHARGE





SCGZ1000BP

CAPACITÉ 1000 KG

GRUE PORTE-À-FAUX À CONDUITE MANUELLE ET MÂT FIXE

LEVÉE AVEC TÉLÉCOMMANDE FILAIRE

AVEC INTERRUPTER À LEVIER ET VITESSE UNIQUE

DESCENTE AVEC TÉLÉCOMMANDE FILAIRE VITESSE PROGRESSIVE

Données techniques	UM	SCGZ1000BP
Poids	[kg]	1190
Capacité max.	[kg]	1000
Pression max.	[bar]	160
Capacité du réservoir	[Litres]	3
Course du cylindre	[mm]	550

CAPACITÉ ET PORTE-À-FAUX AVEC EXTENSION STANDARD

POS.	Longuer porte-à-faux	Capacité SCGZ1000BP
	[mm]	[kg]
1	650	1000
2	850	835
3	1050	670
4	1250	500

PORTE-À-FAUX AVEC RALLONGE

POS.	Longuer porte-à-faux	Capacité SCGZ1000BP
	[mm]	[kg]
1	1400	450
2	1600	390
3	1800	325
4	2000	275

1 batterie	[V]	12
	[A]	80
Chargeur	[V]	220
	[A]	12

La levée du bras de la grue SCGZ1000BP fonctionne à l'aide d'une télécommande filaire avec interrupteur à levier et à vitesse unique. Par contre la descente s'effectue à vitesse progressive.

Cette caractéristique garantit une grande précision de positionnement au millimètre. La flèche est extensible en 4 positions jusqu'à 1250 mm ou jusqu'à 2000 mm avec une rallonge optionnelle.

Chargeur haute fréquence intégré. Indicateur de niveau de charge. Batteries plomb 12V 80A.



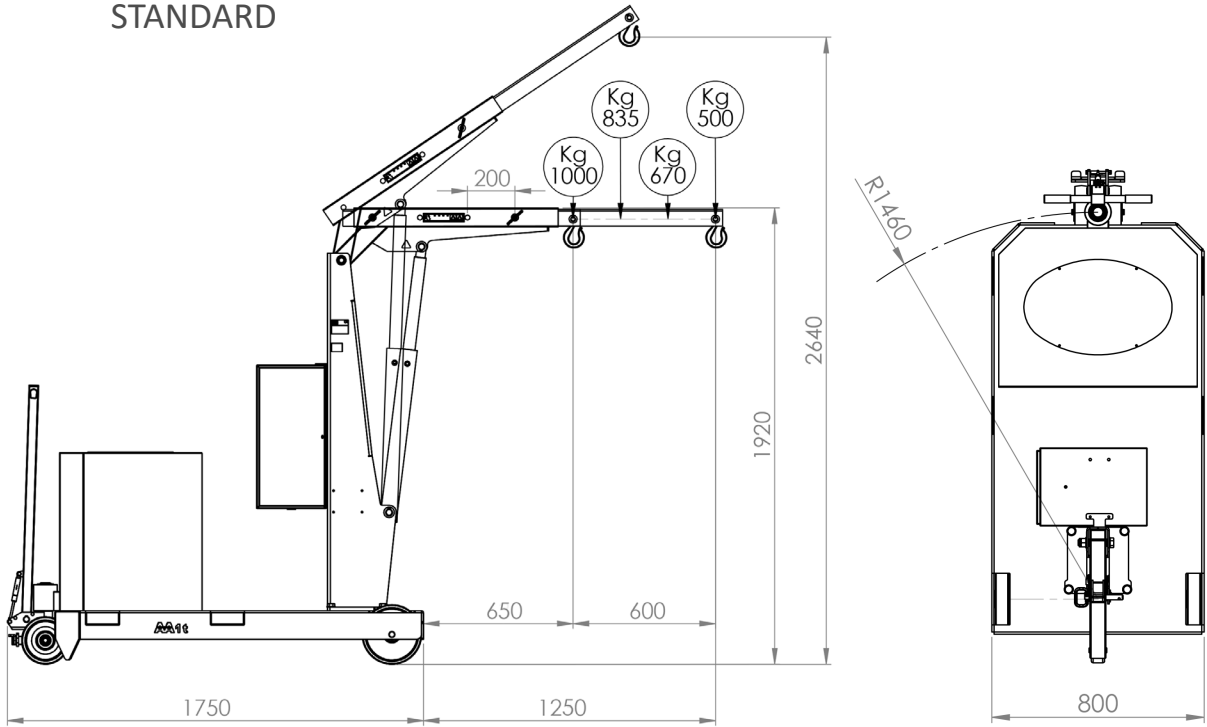


SCGZ1000BP

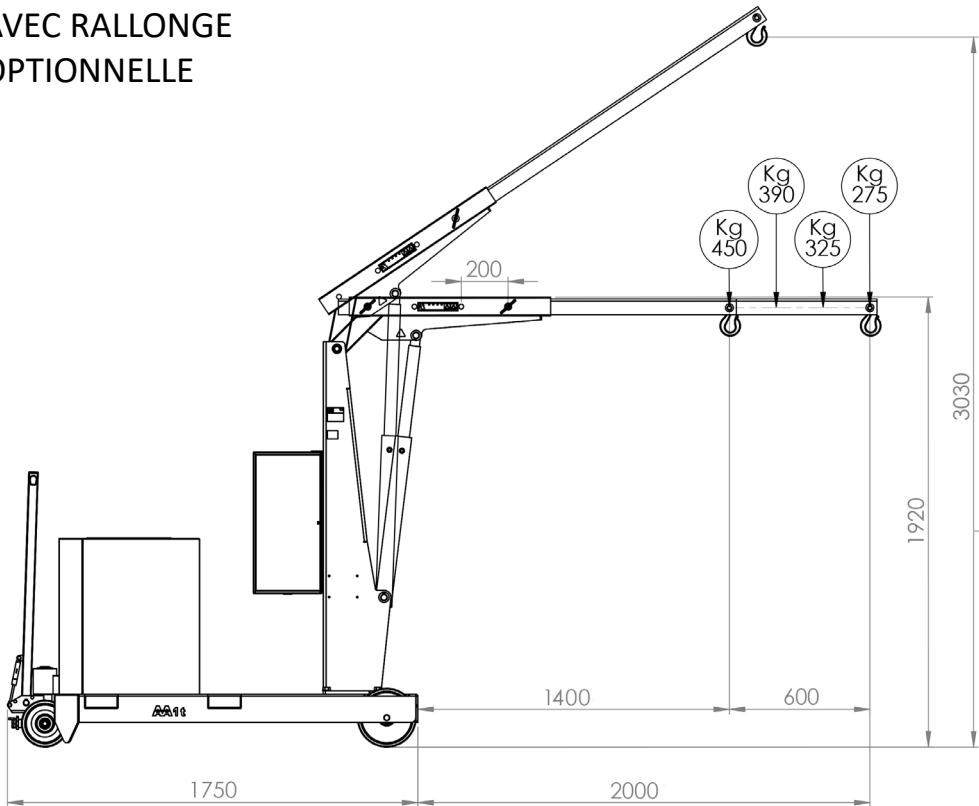
DESSINS TECHNIQUES, DIMENSIONS ET CAPACITÉS

Recommandé pour les applications nécessitant une grande précision de positionnement

BRAS TÉLÉSCOPIQUE STANDARD



AVEC RALLONGE OPTIONNELLE

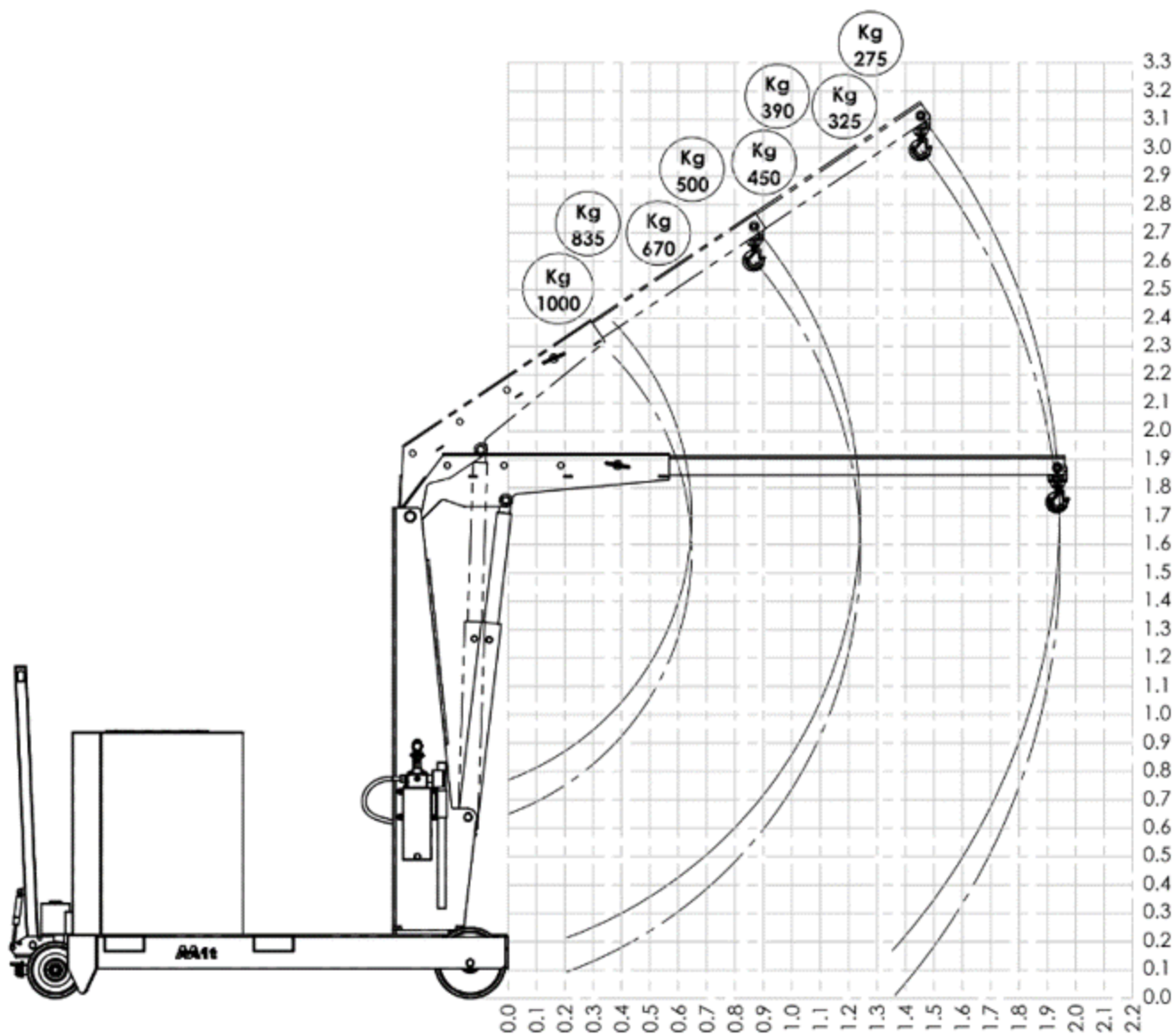


Grande
précision de
positionnement
au millimètre.



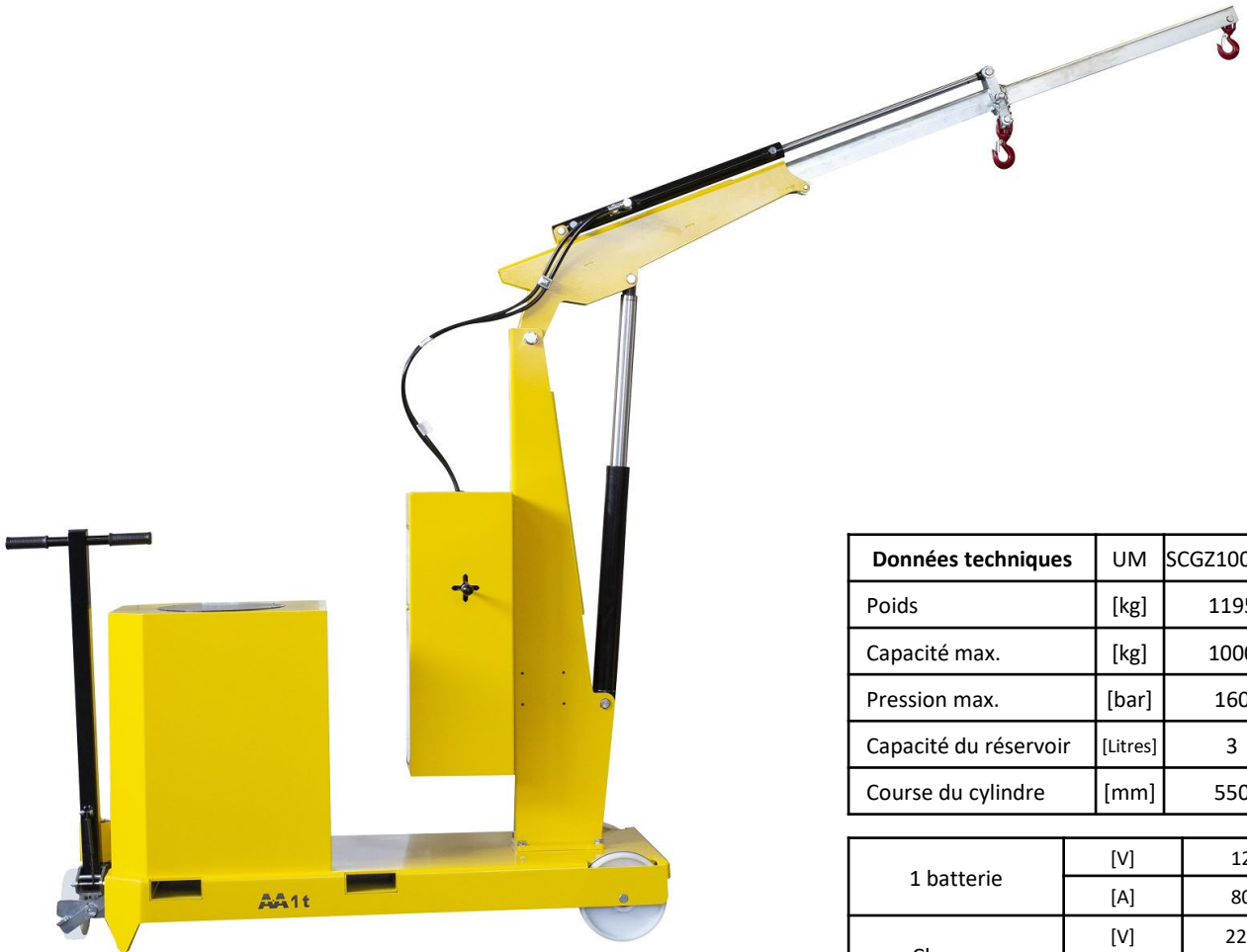
SCGZ1000BP

TABLEAU DE CHARGE





SCGZ1000BSE
CAPACITÉ 1000 KG
GRUE PORTE-À-FAUX À CONDUITE MANUELLE ET MÂT FIXE
TOUTES LES FONCTIONS DU BRAS SONT ÉLECTRIQUES À VITESSE
PROGRESSIVE À L'AIDE D'UNE COMMANDE LEVIER



Données techniques	UM	SCGZ1000BSE
Poids	[kg]	1195
Capacité max.	[kg]	1000
Pression max.	[bar]	160
Capacité du réservoir	[Litres]	3
Course du cylindre	[mm]	550

1 batterie	[V]	12
	[A]	80
Chargeur	[V]	220
	[A]	12

Chargeur



Le modèle SCGZ1000BSE est la grue la plus appropriée pour la manutention facile et rapide de charges lourdes dans les ateliers et les usines. Extrêmement utile pour placer des charges et des équipements sur des machines CNC, sur machines entourées de protections périmétriques et sur des zones avec un espace limité. La solution la plus utilisée lorsqu'il n'est pas possible d'accéder à la zone de travail avec un chariot élévateur ou d'autres solutions de levage encombrantes.

La grue d'atelier modèle SCGZ1000BSE est équipée d'un bras électrique commandé par un distributeur à levier. Grâce au distributeur à levier, les fonctions suivantes sont activées à vitesse progressive :

- Levée du bras
- Descente du bras
- Extension et rentrée du bras

CAPACITÉ ET PORTE-À-FAUX AVEC EXTESION STANDARD	
Longueur porte-à-faux	Capacité
[mm]	[kg]
de 650 à 1250	de 1000 à 500

PORTE-À-FAUX AVEC RALLONGE	
Longueur porte-à-faux	Capacité
[mm]	[kg]
de 1400 à 2000	CAPACITÉ FIXE 200

Grâce à la vitesse progressive tous les mouvements sont effectués avec une grande précision au millimètre. La descente s'effectue avec moteur éteint.

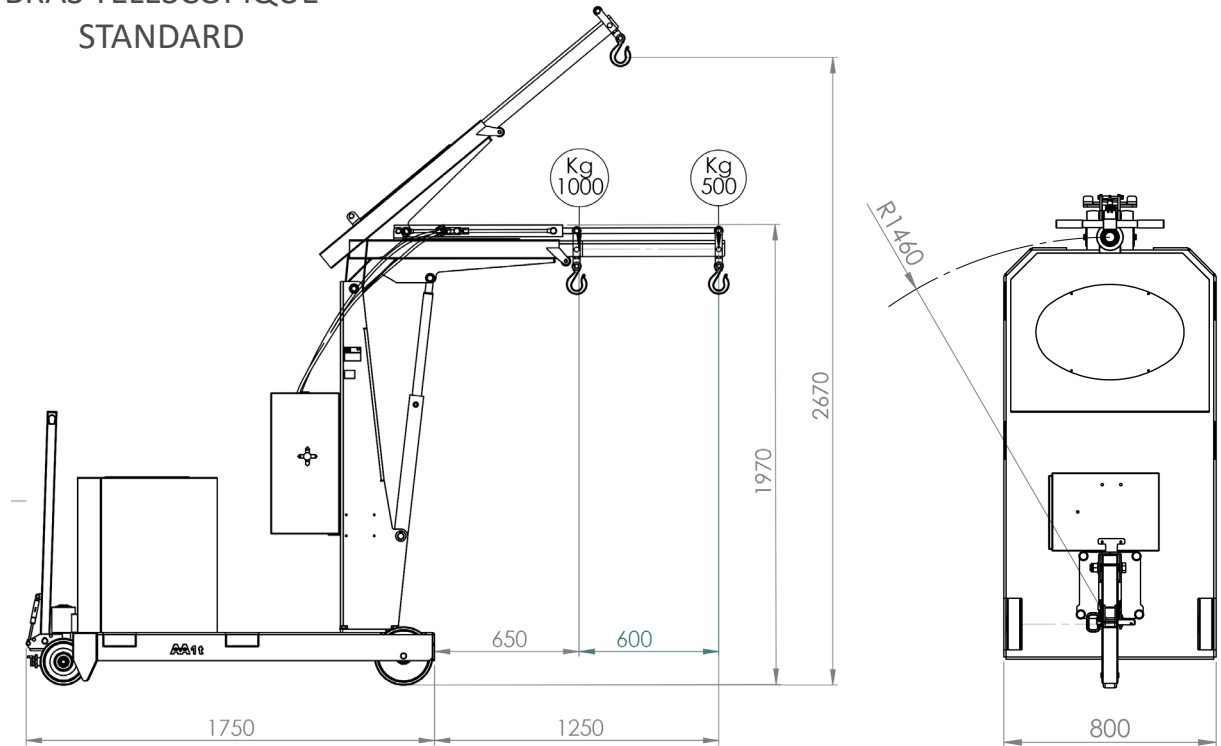
Photos et dimensions non contractuelles. Le fabricant se réserve le droit d'effectuer toute modification sans préavis.



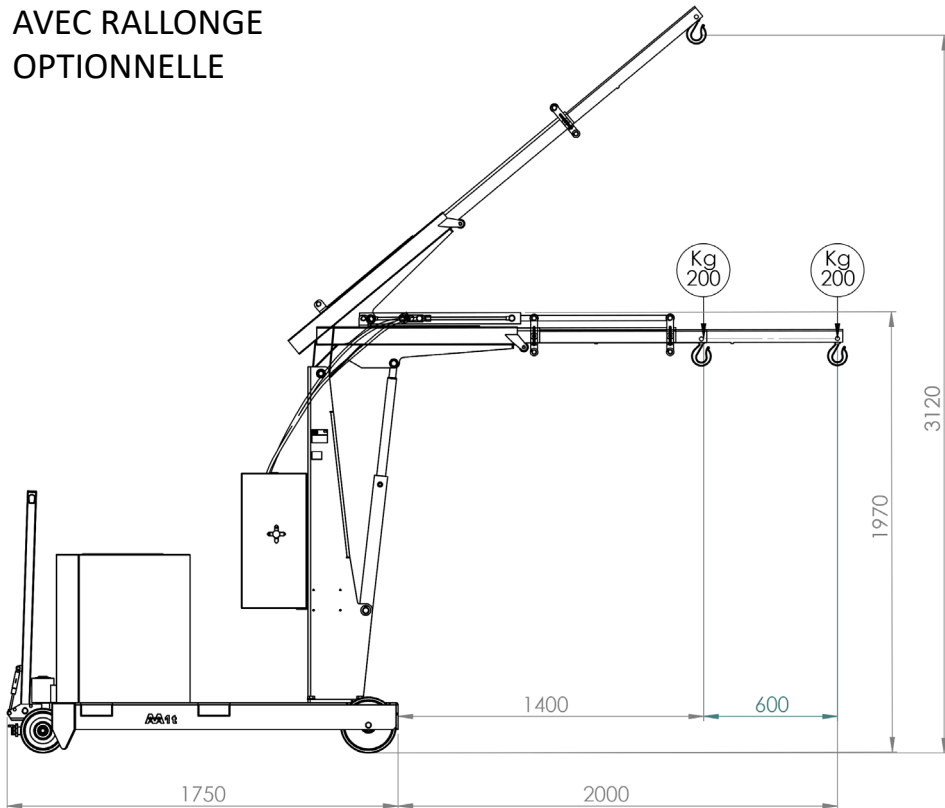
SCGZ1000BSE

DESSINS TECHNIQUES, DIMENSIONS ET CAPACITÉS
La meilleure grue pour des applications illimitées et
les meilleures performances

BRAS TÉLÉSCOPIQUE STANDARD



AVEC RALLONGE OPTIONNELLE



Toutes les
fonctions du
bras sont
électriques à
l'aide d'un
distributeur à
levier avec
vitesse
progressive.



SCGZ1000BSE

TABLEAU DE CHARGE

