

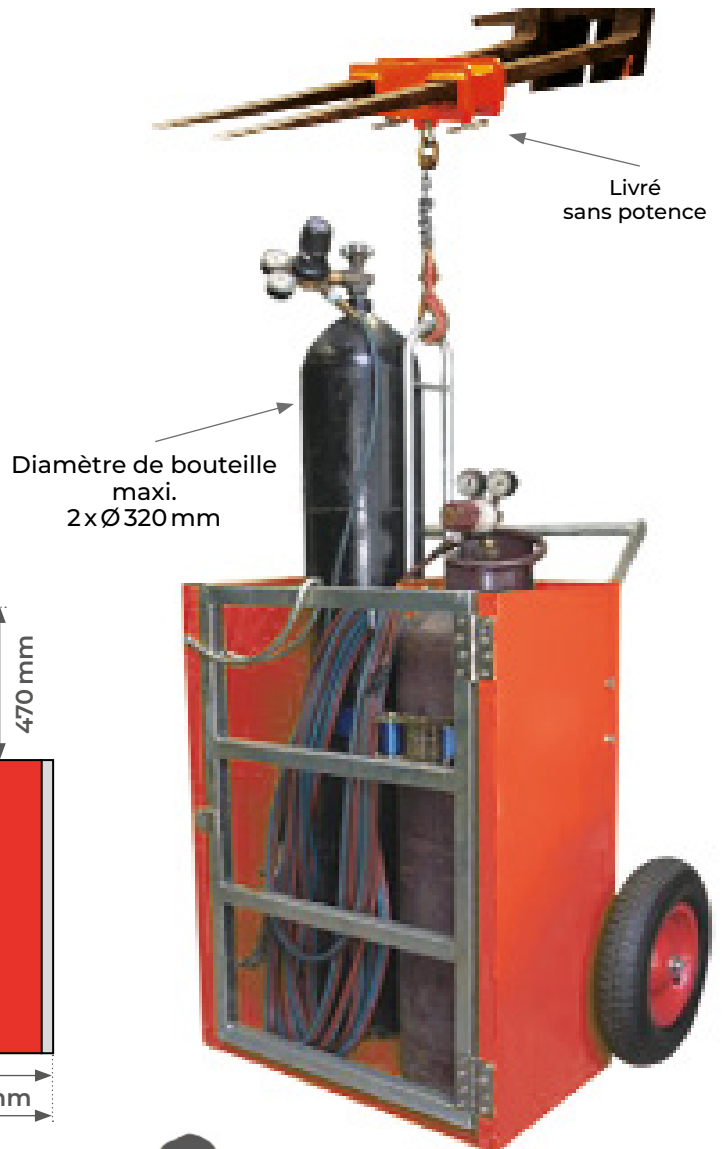
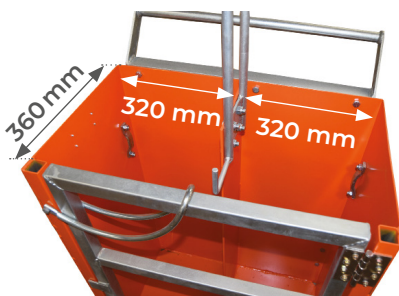
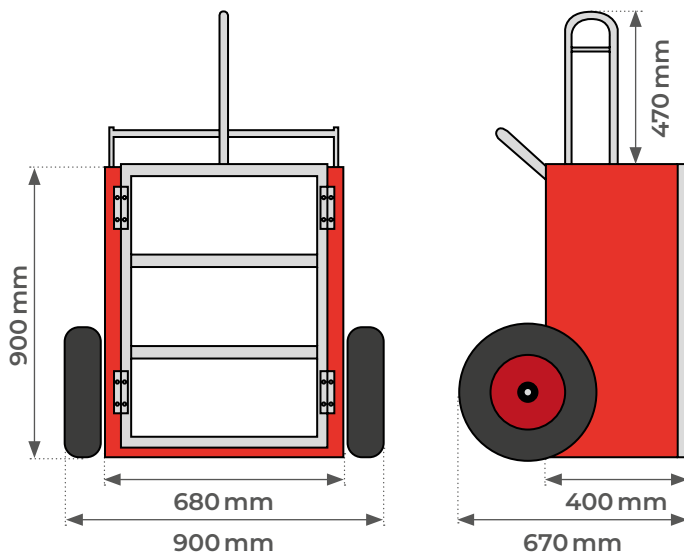
Diabie acier porte-bouteilles élingable

250 kg



SAC30

- Capacité de 250 kg
- Idéal pour le transport et élingage de bouteilles ou autres outils
- Construction robuste en acier
- Roues gonflables Ø 400 mm
- Crochets pour fixation câble à l'intérieur de la caisse
- Facilité de manipulation
- Finition peinture époxy et portillon en acier galvanisé



Modèle		SAC30
Capacité	kg	250
Type		2 bouteilles
Dimensions hors tout (L x l x h)	mm	900 x 670 x 1370
Diamètre des bouteilles	mm	Ø 320
Roues gonflables	mm	Ø 400
Poids	kg	77