

RT16/20PRO ♦ RT20PROPLUS



Chariot à mât rétractable avec une capacité de charge de 1600 et 2000 kg et une hauteur d'élévation jusqu'à 12500 mm

SÉCURITÉ ET FIABILITÉ

EFFICACITÉ ÉNERGÉTIQUE

AVANTAGES

- Les chariots rétractables de la série RT sont à la pointe de la technologie. Ils sont dotés de système de communication, d'information et de fonctionnalités dernier cri
- Leur design particulièrement étudié fait la part belle au confort de l'opérateur et se veut moderne
- De part la conception innovante de son châssis porteur, les chariots rétractables RT assurent une parfaite stabilité et sécurité lors des opérations d'entreposage à grande hauteur
- Un effort tout particulier a été apporté à la visibilité et à l'espace du poste de conduite, le tout permettant à l'opérateur de travailler dans de meilleures conditions ce qui permet d'augmenter la productivité et de lutter en même temps contre les TMS (Troubles Musculo-Squelettiques)
- La sécurité étant primordiale, les chariots rétractables de la série RT sont équipés de série d'un système automatique de réduction de vitesse de translation selon la hauteur d'élévation des fourches. Il en est de même dans les virages, la vitesse se limite automatiquement ce qui a pour but d'éviter tout basculement
- Les chariots RT sont équipés de série d'un système visant à augmenter la vitesse de descente des fourches afin d'accroître la productivité
- Equipé de série d'un freinage régénératif à récupération d'énergie pour assurer une durée d'utilisation optimisée

Options

- Caméra sans fil
- Système pré-sélectionneur de hauteur
- TDL intégré sur RT16PRO et RT20PRO (de série sur RT20PROPLUS)
- Extraction latérale des batteries
- Batterie lithium-ion



Conception robuste et excellente stabilité



La structure robuste du châssis et la répartition des masses garantissent une excellente stabilité au chariot.



Un système ingénierie d'amortisseurs et sensors a été mis en place afin de limiter au maximum les vibrations et les à-coups ressentis par l'opérateur lors des phases d'extension du mât.



La largeur du mât est de seulement 690 mm ce qui permet à l'opérateur de voir de part et d'autre la palette. De plus, l'emplacement des chaînes et vérins a été spécialement étudié pour garantir la meilleure visibilité à l'opérateur, tout comme la cabine de toit au design retravaillé.

Fonctions en option



· En option, il est possible d'équiper les chariots rétractables de la série RT de caméra sans fil premium: fréquence de 2,4 Ghz, IP 69, alimentée par une batterie 8000 Ma, écran haute résolution 1280x960 px (720 P).



· En option, il est également possible d'équiper les chariots rétractables de la série RT d'un système de pré-sélectionneur de hauteur ce qui améliore considérablement la productivité et sécurise les opérations de gerbage surtout à grande hauteur.

· TDL intégré sur RT16PRO et RT20PRO (de série sur RT20PRPLUS).

· Extraction latérale des batteries.

COMPOSANTS HAUT DE GAMME



Variateur **Curtis**
(allemand)

Panneau de contrôle **Curtis**
(allemand)



Réducteur **ZF**
(allemand)



Moteur de traction AC **Schabmüller**
(allemand)

Direction assistée **Schabmüller**
(allemande)



Moteur d'élévation **KDS**
(allemand)



Electrovanne **Buchholz**
(allemande)

Pompe à engrenage silencieuse **Shimadzu**
(japonaise)



Fingertip **Elobau**
(allemand)

Contacteurs **Allright**
(anglais)



Freins **Intorq**
(allemands)

Raccords hydrauliques et flexibles **Manuli**
(italiens)



Connectique **AMP Netconnect**
(américaine)

Les composants utilisés réduisent les coûts d'entretien et garantissent performance et fiabilité requises pour les tâches les plus intensives.

Conduite confortable et utilisation facile



Le panneau de contrôle de marque Curtis intuitif regroupe les principales indications nécessaires à l'utilisation optimale du chariot :

- Possibilité de choisir des modes de conduite préconfigurés : intense, confort, économique ;
- Visualisation de l'orientation de la roue de traction ;
- Niveau des batteries ;
- Horamètre ;
- Vitesse de déplacement.



Siège sur amortisseur réglable et inclinable.



Cabine ergonomique afin de garantir à l'opérateur un confort optimal.



Les chariots à mât rétractable RT sont équipés de série de commande "fingertip" de la marque Elobau qui est la référence mondiale en la matière.



elobau 
sustainable solutions



Le système de direction assistée électronique (ACEPS) rend la direction souple et précise. La direction électrique à 180°/360° peut être actionnée en temps réel en appuyant simplement sur un interrupteur.

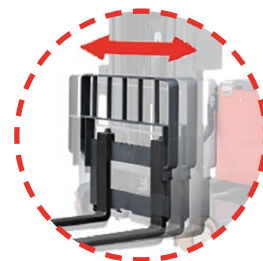
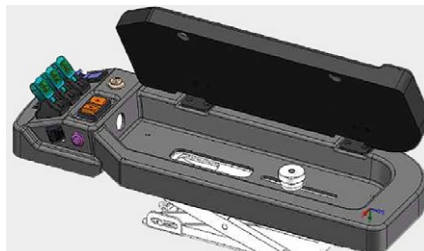




Le volant de direction est ajustable en hauteur et en profondeur pour un plus grand confort et une meilleure position de conduite.



Le pupitre de commande est coulissant et ajustable en hauteur; il dispose également d'un espace de rangement.

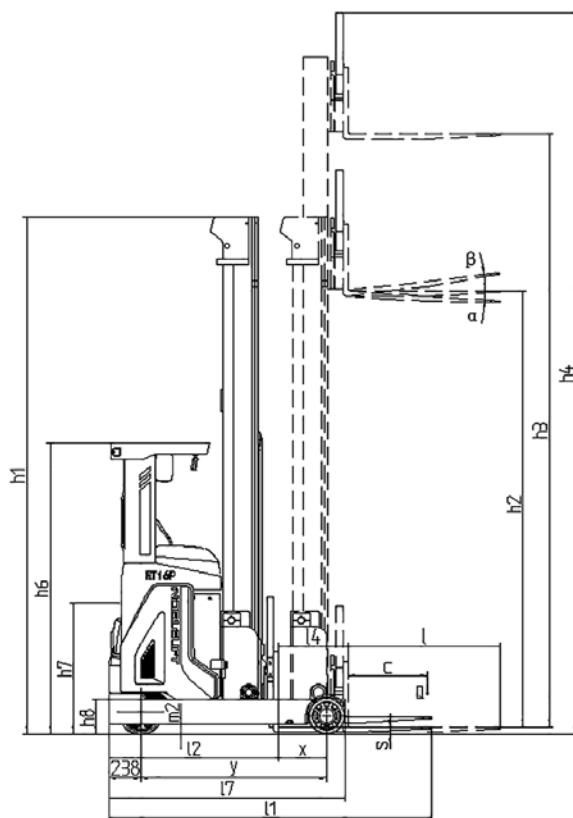
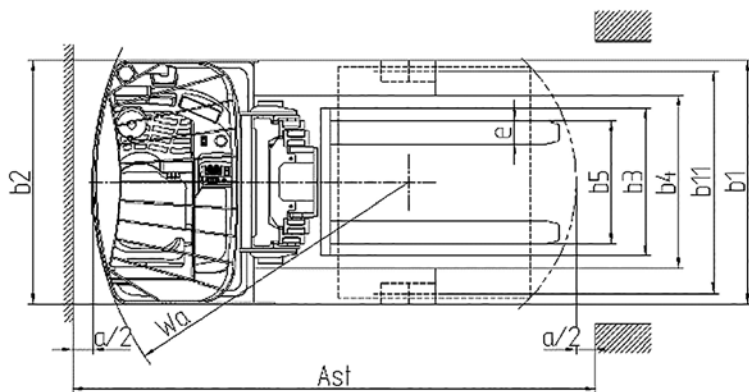


Fonction déplacement latéral de série

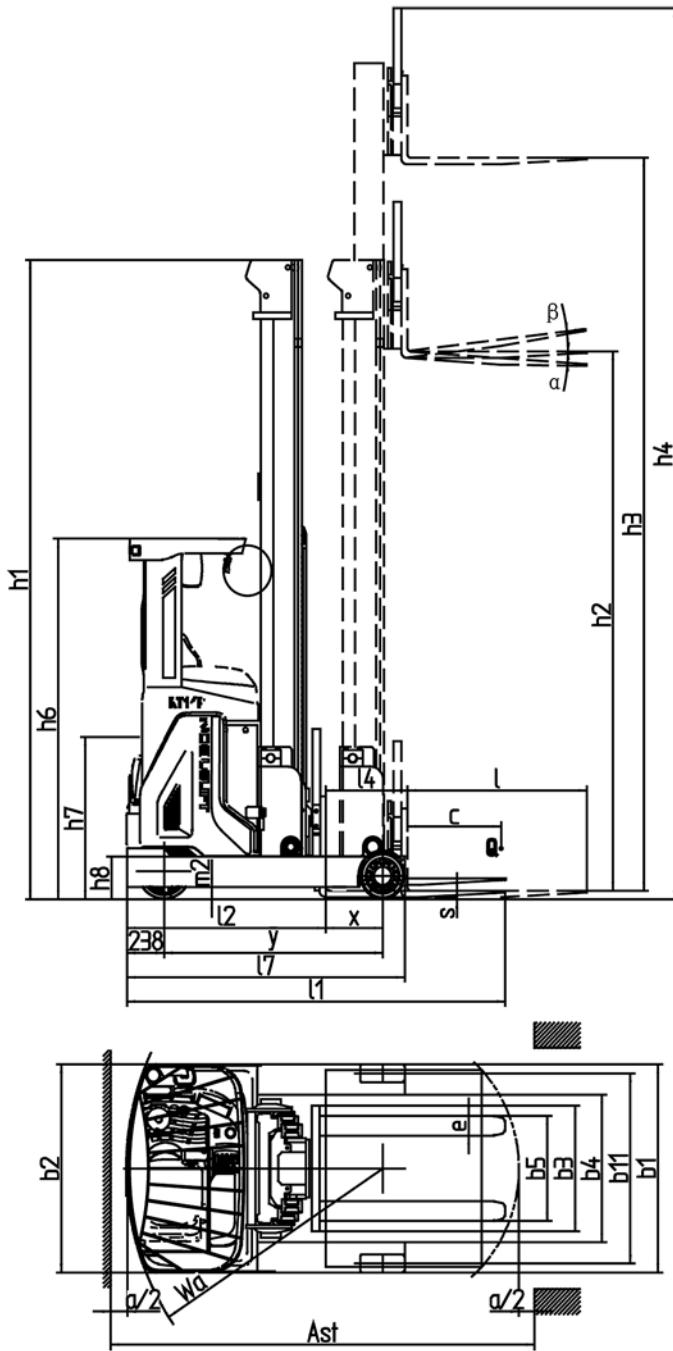
La fonction déplacement latéral des fourches permet à l'utilisateur de positionner avec précision une charge sur un rayonnage, en particulier dans les zones étroites, sans avoir besoin de déplacer le gèbeur.



Design du toit de la cabine spécialement étudié pour garantir une meilleure visibilité.



Référence Stockman	Mât	Hauteur de mât abaissé h1 (mm)	Levée libre h2 (mm)	Levée standard h3 (mm)	Capacité de charge (kg)	Inclinaison fourches α/β (°)	Poids (kg)
RT16PRO							
RT16P45	Triplex	2235	1563	4500	1600	4/-2	3307
RT16P50		2400	1730	5000	1600	4/-2	3351
RT16P55		2568	1897	5500	1600	4/-2	3395
RT16P60		2735	2063	6000	1600	4/-2	3439
RT16P65		2900	2230	6500	1500	4/-2	3483
RT16P70		3068	2397	7000	1400	4/-2	3527
RT16P75		3234	2563	7500	1200	4/-2	3571
RT16P80		3400	2730	8000	1000	4/-2	3615
RT16P85		3567	2897	8500	900	4/-2	3659
RT16P90		3734	3063	9000	800	4/-2	3703
RT16P95	3900	3230	9500	600	4/-2	3747	
RT20PRO							
RT20P45	Triplex	2235	1563	4500	2000	4/-2	3585
RT20P50		2400	1730	5000	2000	4/-2	3625
RT20P55		2568	1897	5500	2000	4/-2	3665
RT20P60		2735	2063	6000	2000	4/-2	3705
RT20P65		2900	2230	6500	1900	4/-2	3746
RT20P70		3068	2397	7000	1800	4/-2	3808
RT20P75		3234	2563	7500	1600	4/-2	3848
RT20P80		3400	2730	8000	1400	4/-2	3888
RT20P85		3567	2897	8500	1200	4/-2	3928
RT20P90		3734	3063	9000	1000	4/-2	3967
RT20P95	3900	3230	9500	800	4/-2	4007	



Référence Stockman	Mât	Hauteur de mât abaissé $h1$ (mm)	Levée libre $h2$ (mm)	Levée standard $h3$ (mm)	Capacité de charge (kg)	Inclinaison fourches α/β (°)	Poids (kg)
RT20PROPLUS							
RT20P100	Triplex	4067	3397	10000	900	4/-2	4790
RT20P105		4234	3563	10500	800	4/-2	4830
RT20P110		4400	3730	11000	700	4/-2	4870
RT20P115		4567	3897	11500	600	4/-2	4910
RT20P120		4733	4063	12000	550	4/-2	4950
RT20P125		4900	4230	12500	500	4/-2	4990



Photos et caractéristiques techniques non contractuelles. Le fabricant se réserve le droit d'effectuer toute modification sans préavis.

Caractéristiques techniques selon norme VDI 2198						
Caractéristiques	1.2	Référence ♦ Modèle		RT16PRO	RT20PRO	RT20PROPLUS
	1.3	Mode de propulsion		électrique		
	1.4	Type de conduite		assis		
	1.5	Capacité nominale	Q(t)	1,6	2	2
	1.6	Centre de gravité	c(mm)	600	600	600
	1.8	Distance du tablier à l'axe des galets	x(mm)	365/176	395/200	405/234
	1.9	Empattement	y(mm)	1400	1500	1590
Poids	2.1	Poids avec batteries	kg	voir tableau ci-contre		
	2.3	Charge sur essieu sans charge avant/arrière	kg	2420/1540	2560/1660	-/-
	2.4	Charge sur essieu mât déployé avec charge avant/arrière	kg	830/4760	746/5474	-/-
	2.5	Charge sur essieu mât replié avec charge avant/arrière	kg	2100/3460	2270/3950	-/-
Roues Châssis	3.1	Roues		polyuréthane (PU)		
	3.2	Dimensions roue motrice	Øxw(mm)	Ø343x140	Ø343x140	Ø406x152
	3.3	Dimensions galets avant	Øxw(mm)	Ø285x110	Ø330x110	Ø330x140
	3.5	Nombre de roues avant/arrière (x=roue motrice)		1x/2	1x/2	1x/2
	3.7	Entraxe roues arrière	b11(mm)	1160	1160	1290
Dimensions	4.1	Inclinaison du tablier porte fourches avant/arrière	°	4/-2	4/-2	4/-2
	4.2	Hauteur mât abaissé	h1(mm)	voir tableau ci-contre		
	4.3	Levée libre	h2(mm)	voir tableau ci-contre		
	4.4	Levée standard	h3(mm)	voir tableau ci-contre		
	4.5	Hauteur mât déployé	h4(mm)	voir tableau ci-contre		
	4.7	Hauteur de la protection supérieure (cabine)	h6(mm)	2200	2200	2200
	4.8	Hauteur d'assise	h7(mm)	960	960	1100
	4.10	Hauteur des longerons	h8(mm)	270	270	270
	4.15	Hauteur mini des fourches	h13(mm)	40	40	40
	4.19	Longueur hors tout	l1(mm)	2412	2488	2580
	4.20	Longueur sans fourches	l2(mm)	1262	1338	1430
	4.21	Largeur hors tout	b1(mm)	1270	1270	1430/1270
	4.22	Dimensions des fourches	s/e/l(mm)	35/100/1150	40/120/1150	40/120/1150
	4.25	Largeur extérieure des fourches	b5(mm)	200/740	200/740	240/740
	4.26	Espace entre les longerons	b4(mm)	900	900	1000
	4.28	Avancée du mât	l4(mm)	525	595	640
	4.31	Garde au sol en charge sous le mât	m1(mm)	90	90	90
4.32	Garde au sol	m2(mm)	75	75	75	
4.33	Largeur d'allée avec palette 1000x1200 mm transversale	Ast(mm)	2720	2840	2880	
4.34	Largeur d'allée avec palette 800x1200 mm longitudinale	Ast(mm)	2780	2900	1975	
4.35	Rayon de giration	Wa(mm)	1650	1750	1840	
4.37	Longueur des longerons	l7(mm)	1780	1900	2000	
Performances	5.1	Vitesse de translation avec/sans charge	km/h	10,5/10,5	10,5/10,5	10/11
	5.2	Vitesse d'élévation avec/sans charge	mm/s	350/500	350/500	350/500
	5.3	Vitesse d'abaissement avec/sans charge	mm/s	450/450	450/450	450/450
	5.8	Pente admissible avec/sans charge	%	10/10	10/10	10/10
	5.10	Frein de service		hydraulique/électrique		
Système électrique	6.1	Moteur de traction, puissance S2 60 min	kW	6,4	6,4	7
	6.2	Moteur d'élévation, puissance S3 10 %	kW	12,5	12,5	12,5
	6.4	Tension batteries/capacité nominale K5	V/Ah	48/420	48/560	48/700
	6.5	Poids de la batterie	kg	750	950	1145
Divers	8.1	Type de transmission		AC	AC	AC
	8.4	Niveau sonore oreille du conducteur selon EN12053	dB(A)	68	68	68

CAPACITÉS RÉSIDUELLES

SX ♦ Simplex

DX ♦ Duplex

TX ♦ Triplex

SL ♦ Longérons encadrants

FFL ♦ Grande levée libre

LI ♦ Levée initiale

LP ♦ Levée proportionnelle

DA ♦ Direction assistée

SC ♦ Pesage intégré

CP ♦ Code Pin

RT20PRO

RT20P45 TX

RT20P50 TX

RT20P55 TX

RT20P60 TX

RT20P65 TX

RT20P70 TX

RT20P75 TX

RT20P80 TX

RT20P85 TX

RT20P90 TX

RT20P95 TX

