

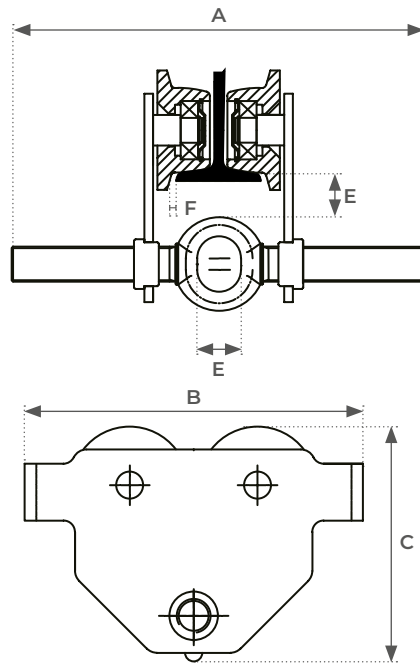
# Chariot porte-palan manuel avec mise en place rapide

0.5 à 3 tonnes



## PT

- Capacité de 0,5 à 3 tonnes
- Montage quatre galets
- Mise en place et réglage rapides
- Translation par poussée
- Robuste
- Axe fileté



Modèle		PT05-A	PT10-A	PT20-A	PT30-A
Capacité	t	0,5	1	2	3
Testé jusqu'à	t	0,625	1,25	2,5	3,75
Ouverture mini / maxi	mm	55 / 220	58 / 220	66 / 220	74 / 220
Rayon de braquage mini	m	0,5	0,7	0,9	1,2
A (mini)	mm	285	300	300	328
B	mm	198	238	277	324
C	mm	158	183	208	249
D	mm	12,5	17	20	26
E	mm	40	31	31	31
F	mm	≈ 3	≈ 3	≈ 3	≈ 3
Poids	kg	5	8,8	14	23