

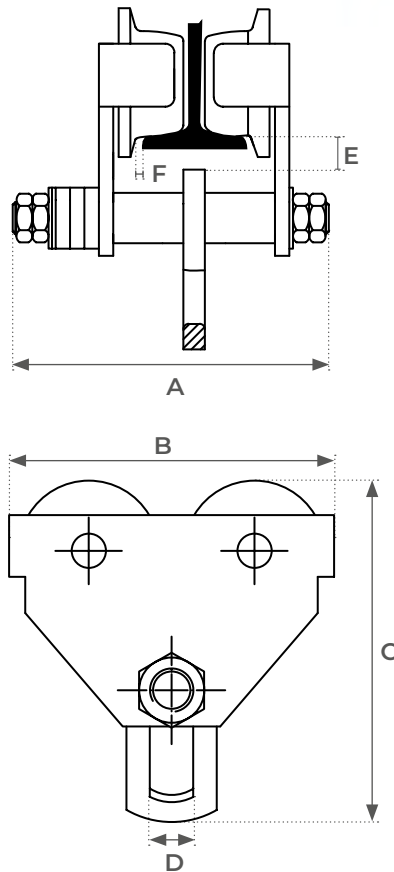
Chariot porte-palan manuel

0.5 à 10 tonnes



HMTN

- Capacité de 0,5 à 10 tonnes
- Quatre galets montés sur roulements à billes
- Réglage de l'écartement par empilage de rondelles
- Translation par poussée



| Modèle | | HMTN05 | HMTN10 | HMTN20 | HMTN30 | HMTN50 | HMTN100 |
|------------------------|----|--------|--------|--------|--------|--------|---------|
| Capacité | t | 0,5 | 1 | 2 | 3 | 5 | 10 |
| Testé jusqu'à | t | 0,625 | 1,25 | 2,5 | 3,75 | 6,25 | 12,5 |
| Ouverture mini/maxi | mm | 64/140 | 64/140 | 76/165 | 76/203 | 88/203 | 125/203 |
| Rayon de braquage mini | mm | 600 | 800 | 1100 | 1400 | 1000 | 1300 |
| A | mm | 230 | 254 | 294 | 344 | 360 | 403 |
| B | mm | 212 | 255 | 302 | 344 | 378 | 455 |
| C | mm | 198,5 | 231,5 | 278 | 338 | 393 | 490 |
| D | mm | 24 | 30,5 | 36 | 45 | 60 | 82 |
| E | mm | 28 | 25 | 27 | 32 | 34 | 36,5 |
| F | mm | ≈3 | ≈3 | ≈3 | ≈3 | ≈5 | ≈5 |
| Poids | kg | 7 | 12 | 20,5 | 33 | 51 | 86,5 |