

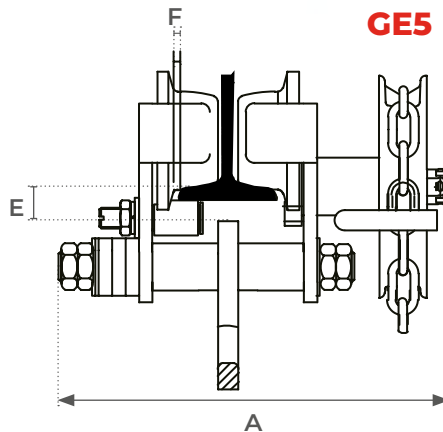
Chariot porte-palan manuel

0.5 à 10 tonnes

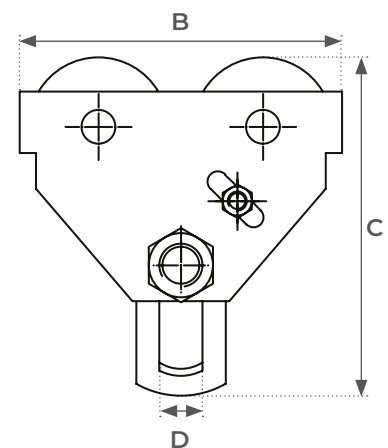


GE

- Capacité de 0,5 à 10 tonnes
- Construction tout acier
- Deux crochets pivotants en acier forgé avec linguets de sécurité
- Chaîne de charge anticorrosion
- Frein très efficace même avec des charges légères
- Déplacement par chaîne
- Longueur chaîne utile : 3 m



GE5



Modèle		GE5	GE10	GE20	GE30	GE50	GE100
Capacité	t	0,5	1	2	3	5	10
Testé jusqu'à	t	0,625	1,25	2,5	3,75	6,25	12,5
Ouverture mini/maxi	mm	64/140	64/140	76/165	76/203	88/203	125/203
Rayon de braquage mini	m	0,6	0,8	1,1	1,4	1	1,3
A (mini)	mm	308,5	328,5	361,5	428,5	434	487,5
B	mm	212	255	302	344	378	455
C	mm	198,5	231,5	278	338	393	490
D	mm	24	30,5	36	45	60	82
E	mm	28	25	27	32	34	36,5
F	mm	≈3	≈3	≈3	≈3	≈5	≈5
Poids	kg	11,6	17	25,5	39	57	93