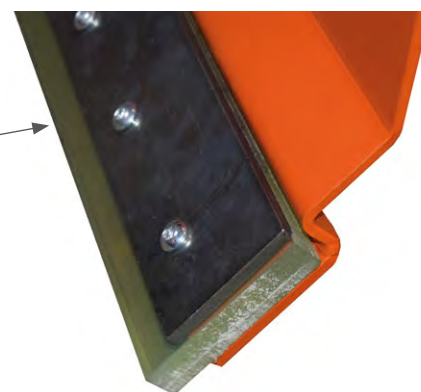


# Etrave à neige

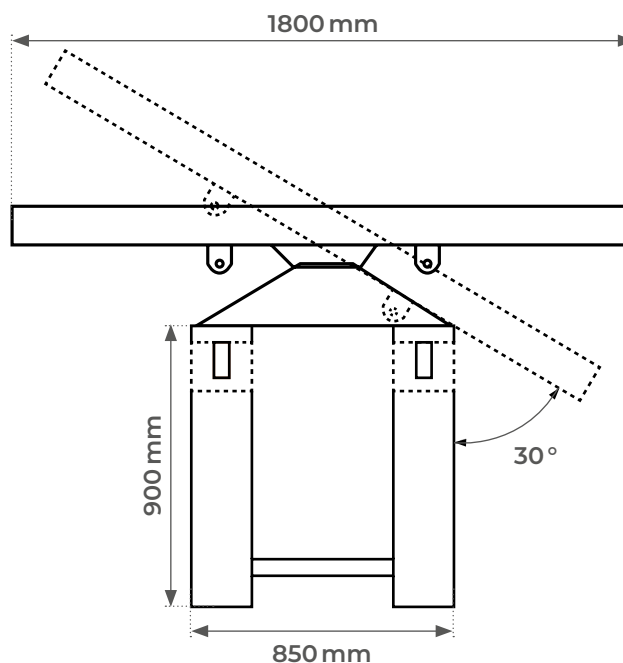
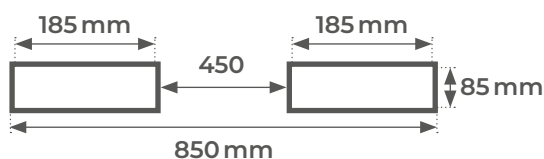


## EN1800

- Construction robuste en acier
- Livrée avec chaîne de sécurité reliée au chariot élévateur
- Finition époxy
- Lame de frottement interchangeable en polyuréthane
- Maintien de l'étrave en position oblique réglable gauche ou droite
- Béquille de maintien au sol lors du stockage



Equipée de série d'une lame de frottement en polyuréthane  
 Disponible en pièce détachée  
**NOUS CONSULTER**



Modèle		EN1800
Longueur	mm	1800
Fourreaux fourches	mm	185 x 85
Angle de rotation	°	± 30
Hauteur de la pelle	mm	600
Poids	kg	180

**VÉRIFIER  
 QUE LES CAPACITÉS  
 DU CHARIOT ÉLEVATEUR  
 SOIENT BIEN ADAPTÉES**