

Gerbeur semi-électrique haute performance acier et inox 304

200 kg



BINGO

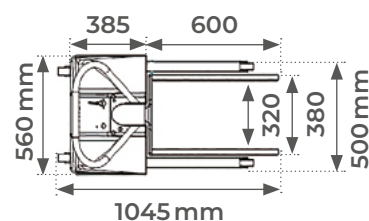
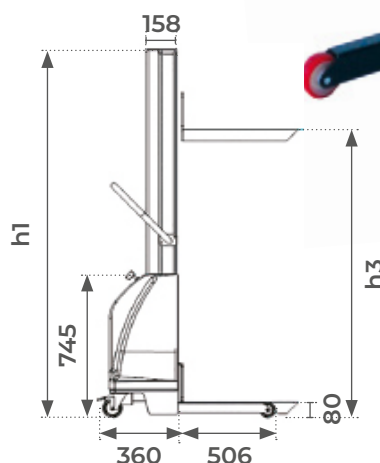
- Capacité de 200 kg
- Élévation contrôlée par un moteur électrique avec vis sans fin
- Aucune présence d'huile
- Deux roues pivotantes avec frein et deux roues fixes
- Chargeur intégré
- Châssis peint sur modèle acier et inox 304 sur modèle inox
- Capot en ABS et montant en aluminium



INOX



ACIER



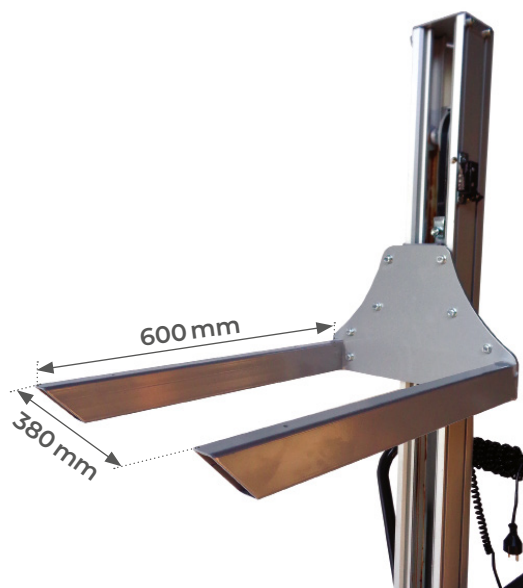
Modèle		BINGO15	BINGO20	BINGO15/304	BINGO20/304
Métal		acier	acier	inox 304	inox 304
Capacité à 1500 mm	kg	200	200	200	200
Capacité à 2000 mm	kg	-	150	-	150
Élévation maxi h3	mm	1500	2000	1500	2000
Hauteur mât maxi h1	mm	1920	2420	1920	2420
Puissance moteur	W	300	300	300	300
Batterie	V/Ah	2x 12/38	2x 12/38	2x 12/38	2x 12/38
Vitesse de levée maxi	cm/s	8,3	8,3	8,3	8,3
Poids	kg	100	110	112	120

Accessoires pour gerbeur semi-électrique haute performance acier et inox 304

200 kg



Tableau de commande avec chargeur intégré

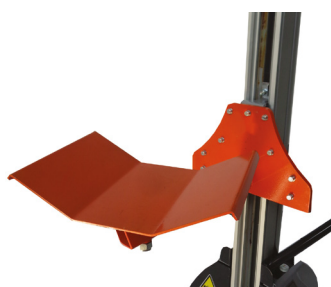


Equipé de série de fourches



BINGO-P

- Plateau nylon 600x500 mm



BINGO-BP

- Plateau en V 600x400 mm



BINGO-C

- Convoyeur rouleau 600x500 mm



BINGO-R

- Roto-bobine



BINGO-S

- Eperon 600 mm



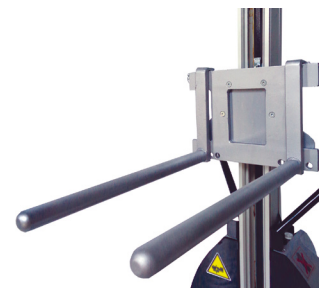
BINGO-G

- Eperon crochet 600 mm



BINGO-SR

- Eperon rouleau 540 mm



BINGO-DS

- Double éperon 600 mm

AUTRES ACCESSOIRES DISPONIBLES

NOUS CONSULTER