



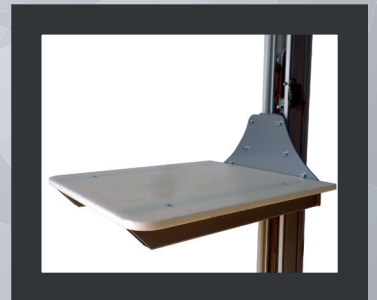
Stockman
The handling company

CONCEPTEUR, IMPORTATEUR, TRANSFORMATEUR

LE NOUVEAU STANDARD DE LA MANUTENTION



BINGO



www.stockman.fr



Stockman

The handling company

CONCEPTEUR, IMPORTATEUR, TRANSFORMATEUR

Mini élévateur multifonction à traction manuelle et levage électrique. Disponible avec une capacité portante de 100 ou 200 kg et avec des élévations de 1 500 ou 2 000 mm. Il est équipé de deux batteries 12V 38Ah sans entretien et redresseur à bord 24V 6A. Châssis en acier peint ou en acier inox Aisi 304, montant en aluminium et capot en ABS. Roues pivotantes en poly avec un frein de stationnement et rouleaux individuels fixes en poly dans la version standard. Des rouleaux avant pivotants ou jumelés sont également disponibles. Il peut être fourni avec différents accessoires standards (voir le tableau des capacités portantes résiduelles) ou avec des équipements spécialement étudiés en fonction des besoins des clients. Pour obtenir de plus amples informations, visitez le site dédié

www.levanteminilifter.com. Production italienne.

➤ ACCESSOIRES



BINGO-P
Plateau nylon
600 x 500 mm



BINGO-BP
Plateau en V
600 x 400 mm



BINGO-C
Convoyeur rouleau
600 x 500 mm



BINGO-R
Roto-bobine



BINGO-S
Eperon
600 mm



BINGO-G
Eperon crochet
600 mm



BINGO-SR
Eperon rouleau
540 mm



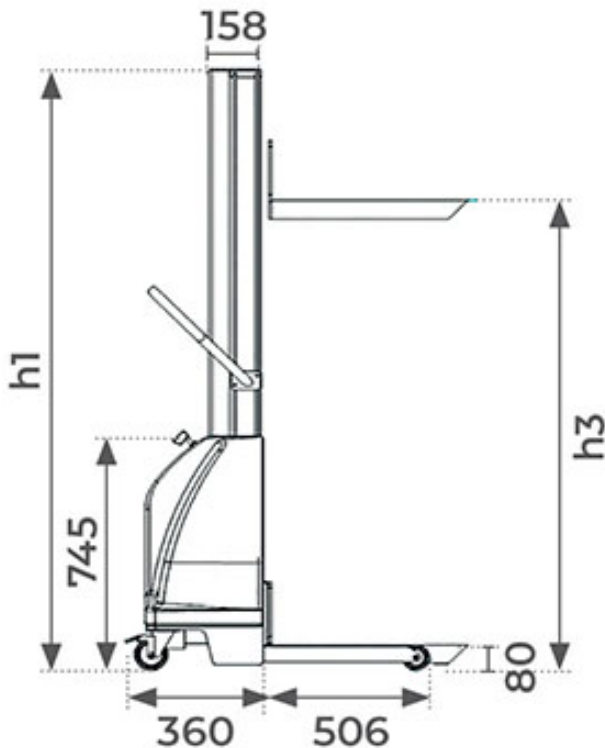
BINGO-DS
Double éperon
600 mm

AUTRES ACCESSOIRES DISPONIBLES

NOUS CONSULTER



Mod.	Accessoire	Description	Dimensions	Matériel	Note	BINGO15	BINGO20	BINGO15 304	BINGO20 304
F	Fourches		600x375	Acier peint	Egalement disponible en Acier inox Aisi 304	100	200	100	200 fino a 1.5 m 100 da 1.5 a 2.0 m
DS	Double éperon		600x240/360	Acier peint		100	200	100	200 fino a 1.5 m 100 da 1.5 a 2.0 m
S	Éperon		600	Acier peint	Egalement disponible en Acier inox Aisi 304	100	200	100	200 fino a 1.5 m 100 da 1.5 a 2.0 m
SR	Éperon avec rouleaux	avec 6 rouleaux de nylon et cran de sûreté	540	Acier peint		100	200	100	200 fino a 1.5 m 100 da 1.5 a 2.0 m
B	Porte bobines		600x390	Acier peint	Egalement disponible en Acier inox Aisi 304	100	200	100	200 fino a 1.5 m 100 da 1.5 a 2.0 m
CF	Porte bobines frontale			Acier peint	Egalement disponible en Acier inox Aisi 304	100	200	100	200 fino a 1.5 m 100 da 1.5 a 2.0 m
BP	Berceau pivotant		600x400	Acier peint	Egalement disponible en Acier inox Aisi 304	100	150	100	200 fino a 1.5 m 100 da 1.5 a 2.0 m
A	Pince pour bobines ou fût	Ø Min/max bobines ou fût 300/600 mm		Acier peint	Egalement disponible en Acier inox Aisi 304	-	100	-	100
P	Plateau en nylon	fixé sur les fourches	600x500	en nylon blanc	Egalement disponible en peinture lisse ou strié tôle ou en Acier inoxydable Aisi 304	100	200	100	200 fino a 1.5 m 100 da 1.5 a 2.0 m
C	Convoyeur pouleaux	avec 6 rouleaux de protection supérieures et au bords	600x500	Acier peint	Disponibles avec rouleaux perpendiculaires ou parallèles aux fourches	100	200	100	200 fino a 1.5 m 100 da 1.5 a 2.0 m
G	Crochet	Crochet pivotant avec 5 positions	600	Acier peint		100	150	70	70
PV	Porte vitres	Avec des vetouses réglables		Acier peint		100	-	100	-
WS	Fourches de pesage	avec système de pesée Ravas	590x370	Acier peint		100	200	100	200 fino a 1.5 m 100 da 1.5 a 2.0 m
R	Roto-bobines			Acier peint		50	100	50	100



Modèle		BINGO15	BINGO20	BINGO15/304	BINGO20/304
Capacité*	kg	100	100	200	200 fino a 1500 mm 100 fino a 2000 mm
Levage min / max	mm	80/1500	80/2000	80/1500	80/2000
Hauteur mat	mm	1920	2420	1920	2420
Galets	N/ø mm	2/ 80 x 30			
Roves	N/ø mm	2/ 100 x 30			
Motor de levage	V/W	24/300		24/330	
Levage vitesses	cm/sec	8,3/6,0		8,3/5,0	
Batterie	Nx V/Ah	2x12V/38Ah			
Chargeur	V/A	24/6 a bordo			
Poids	kg	100	110	100	110

* Vérifier toujours la portee reele du gerbeur avec la table des accessoires

