

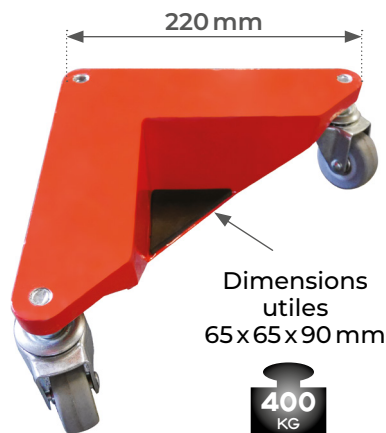
Coins roulants acier

400 & 600 kg

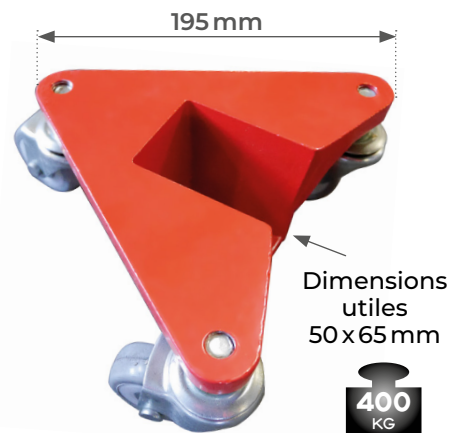
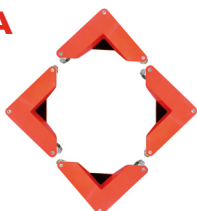


AR100A ♦ AR100B

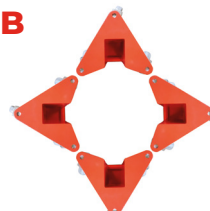
- Capacité de 400 kg (sur 4 coins)
- Surbaissés donc très faciles à glisser sous votre charge
- Trois roulettes pivotantes en caoutchouc
- Patins protecteurs antidérapants
- Idéal pour déplacer des charges lourdes et encombrantes



AR100A



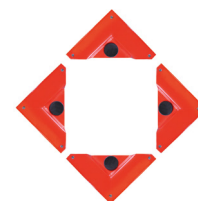
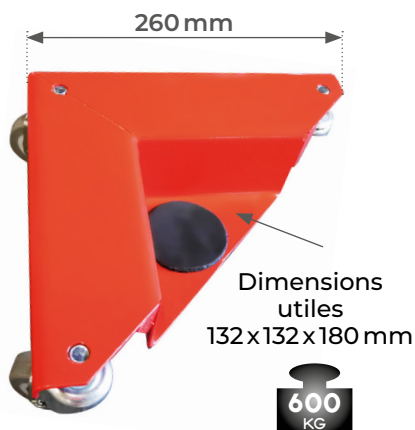
AR100B



VENDUS PAR JEU DE QUATRE COINS

AR150

- Capacité de 600 kg (sur 4 coins)
- Surbaissés donc très faciles à glisser sous votre charge
- Trois roulettes pivotantes en caoutchouc
- Patins protecteurs antidérapants
- Idéal pour déplacer des charges lourdes et encombrantes



VENDUS PAR JEU DE QUATRE COINS

Modèle		AR100A	AR100B	AR150
Capacité du jeu de quatre	kg	400	400	600
Dimensions hors tout	mm	220x220x305	195x195x195	260x260x370
Hauteur totale	mm	85	85	85
Dimensions utiles	mm	65x65x90	50x65	132x132x180
Hauteur charge	mm	15	15	15
Matériau		aluminium	aluminium	acier
Nombre de roues		trois par coin sur roulements à billes		
Roues caoutchouc	mm	Ø 50 x 20	Ø 50 x 20	Ø 50 x 20
Poids des quatre	kg	5,6	4,8	8